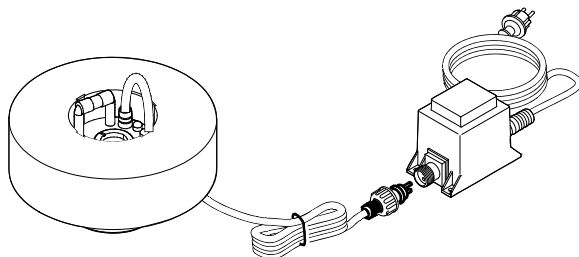
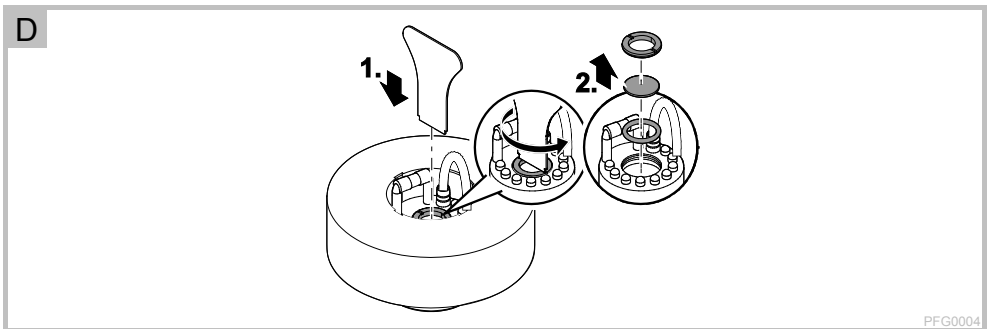
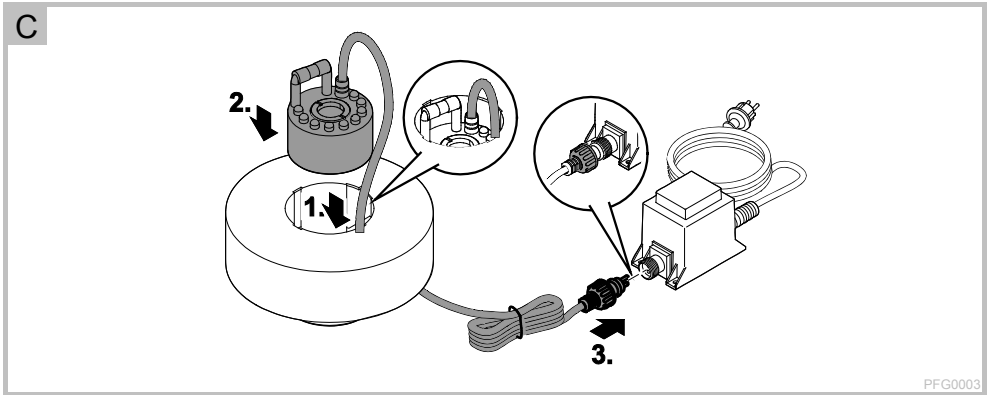
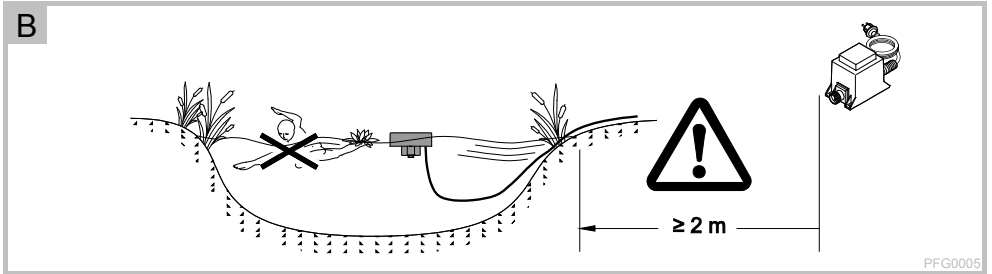
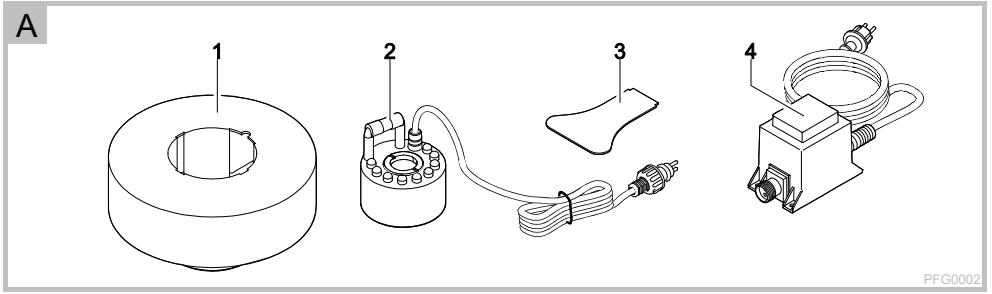




DE	Gebrauchsanleitung
EN	Operating instructions
FR	Notice d'emploi
NL	Gebruiksaanwijzing
ES	Instrucciones de uso
PT	Instruções de uso
IT	Istruzioni d'uso
DA	Brugsanvisning
NO	Bruksanvisning
SV	Bruksanvisning
FI	Käyttöohje
HU	Használati útmutató
PL	Instrukcja użytkowania
CS	Návod k použití
SK	Návod na použitie
SL	Navodila za uporabo
HR	Uputa o upotrebi
RO	Instrucțiuni de folosință
BG	Упътване за употреба
UK	Посібник з експлуатації
RU	Руководство по эксплуатации

# PondoFog





## **WARNUNG**

- Dieses Gerät kann von Kindern ab 8 Jahren und darüber sowie von Personen mit verringerten physischen, sensorischen oder mentalen Fähigkeiten oder Mangel an Erfahrung und Wissen benutzt werden, wenn sie beaufsichtigt oder bezüglich des sicheren Gebrauchs des Gerätes unterwiesen wurden und die daraus resultierenden Gefahren verstehen.
- Kinder dürfen nicht mit dem Gerät spielen.
- Reinigung und Benutzerwartung dürfen nicht von Kindern ohne Beaufsichtigung durchgeführt werden.
- Das Gerät muss über eine Fehlerstrom-Schutzeinrichtung mit einem Bemessungsfehlerstrom von maximal 30 mA abgesichert sein.
- Gerät nur anschließen, wenn die elektrischen Daten von Gerät und Stromversorgung übereinstimmen. Die Gerätedaten befinden sich auf dem Typenschild am Gerät, auf der Verpackung oder in dieser Anleitung.
- Tod oder schwere Verletzungen durch Stromschlag sind möglich! Bevor Sie ins Wasser greifen, Geräte im Wasser mit einer Spannung >12 V AC oder >30 V DC vom Stromnetz trennen.
- Gerät nicht verwenden, wenn elektrische Leitungen oder Gehäuse beschädigt sind.
- Eine beschädigte Anschlussleitung kann nicht ersetzt werden. Gerät entsorgen.
- Gerät nur betreiben, wenn sich keine Personen im Wasser aufhalten.

### **Sicherheitshinweise**

#### **Vorschriftsmäßige elektrische Installation**

- Elektrische Installationen müssen den nationalen Errichterbestimmungen entsprechen und dürfen nur von einer Elektrofachkraft vorgenommen werden.
- Eine Person gilt als Elektrofachkraft, wenn sie auf Grund ihrer fachlichen Ausbildung, Kenntnisse und Erfahrungen befähigt und berechtigt ist, die ihr übertragenen Arbeiten zu beurteilen und durchzuführen. Das Arbeiten als Fachkraft umfasst auch das Erkennen möglicher Gefahren und das Beachten einschlägiger regionaler und nationaler Normen, Vorschriften und Bestimmungen.
- Bei Fragen und Problemen wenden Sie sich an eine Elektrofachkraft.
- Stromverteiler (z. B. Steckdosenleisten) müssen für die Verwendung im Freien geeignet sein (spritzwassergeschützt).
- Verwenden Sie keine Verlängerungsleitung.
- Trafo mit einem Sicherheitsabstand von mindestens 2 m zum Wasser aufstellen.
- Steckerverbindungen vor Feuchtigkeit schützen.
- Gerät nur an einer vorschriftsmäßig installierten Steckdose anschließen.

**Sicherer Betrieb**

- Gerät nicht an der elektrischen Leitung tragen oder ziehen.
- Leitungen geschützt vor Beschädigungen verlegen und darauf achten, dass niemand darüber fallen kann.
- Gehäuse des Gerätes oder zugehöriger Teile nur öffnen, wenn in dieser Anleitung ausdrücklich dazu aufgefördert wird.
- Nur die Arbeiten am Gerät durchführen, die in dieser Anleitung beschrieben sind. Wenn sich Probleme nicht beheben lassen, eine autorisierte Kundendienststelle oder im Zweifelsfall den Hersteller kontaktieren.
- Nur Original-Ersatzteile und –Zubehör für das Gerät verwenden.
- Niemals technische Änderungen am Gerät vornehmen.
- Betreiben Sie das Gerät nur mit dem im Lieferumfang enthaltenen Trafo.
- Halten Sie die Anschlussstecker trocken.
- Das im Lieferumfang enthaltene Netzteil und die Steckverbindungen der Stromleitungen sind nicht wasserdicht, sondern lediglich regen- und spritzwassergeschützt. Sie dürfen nicht innerhalb des Wassers verlegt bzw. montiert werden.

**Hinweise zu dieser Gebrauchsanleitung**

Mit dem Kauf des Produkts **PondoFog** haben Sie eine gute Wahl getroffen. Lesen Sie vor der ersten Benutzung des Gerätes die Anleitung sorgfältig und machen Sie sich mit dem Gerät vertraut. Alle Arbeiten an und mit diesem Gerät dürfen nur gemäß der vorliegenden Anleitung durchgeführt werden. Beachten Sie unbedingt die Sicherheitshinweise für den richtigen und sicheren Gebrauch. Bewahren Sie diese Anleitung sorgfältig auf. Bei Besitzerwechsel geben Sie bitte die Anleitung weiter.

**Symbole in dieser Anleitung**

**Warnhinweise**

Die Warnhinweise in dieser Anleitung sind durch Signalworte klassifiziert, die das Ausmaß der Gefährdung anzeigen.



**WARNUNG**

- Bezeichnet eine möglicherweise gefährliche Situation.
- Bei Nichtbeachtung kann Tod oder schwerste Verletzung die Folge sein.



**VORSICHT**

- Bezeichnet eine möglicherweise gefährliche Situation.
- Bei Nichtbeachtung kann leichte oder geringfügige Verletzung die Folge sein.



**HINWEIS**

Informationen, die zum besseren Verständnis oder der Vorbeugung möglicher Sach- oder Umweltschäden dienen.

**Weitere Hinweise**

- A Verweis auf eine Abbildung, z. B. Abbildung A.

**Lieferumfang**

<input type="checkbox"/> A	Anzahl	Beschreibung
1	1	Schwimmereinheit
2	1	Neblereinheit mit 10 m Anschlussleitung
3	1	Membranschlüssel
4	1	Trafo mit 1.5 m Anschlussleitung

## Bestimmungsgemäße Verwendung

PondoFog, "Gerät" genannt, darf ausschließlich wie folgt verwendet werden:

- Zur Erzeugung von Licht- und Nebeleffekten.
- Für den Einsatz in Springbrunnenanlagen und Teichen.
- Für den Einsatz über und unter Wasser.
- Betrieb unter Einhaltung der technischen Daten.

Für das Gerät gelten folgende Einschränkungen:

- Der Betrieb in Schwimmbecken, Badewannen oder Gewässern, in denen sich Personen aufhalten können, ist verboten!
- Nicht für gewerbliche oder industrielle Zwecke verwenden.
- Nicht im Langzeitbetrieb verwenden.
- Niemals ohne Wasserdurchfluss betreiben.
- Nicht in Verbindung mit Chemikalien, Lebensmitteln, leicht brennbaren oder explosiven Stoffen einsetzen.

## Aufstellen und Anschließen

B, C

Geräte so positionieren und für einen sicheren Stand oder Halt sorgen, dass sie für niemanden eine Gefahr darstellen:

- Trafo mit einem Sicherheitsabstand von mindestens 2 m zum Wasser aufstellen.

So gehen Sie vor:

1. Anschlussleitung der Neblereinheit durch die Schwimmereinheit führen.
2. Neblereinheit in die Schwimmereinheit setzen. Die LEDs müssen nach oben zeigen.
3. Den Stecker der Anschlussleitung mit der Buchse am Trafo verbinden und die Überwurfmutter handfest anziehen.
4. Teichnebler ins Wasser setzen.

## Inbetriebnahme



### WARNUNG

Tod oder schwere Verletzungen durch gefährliche elektrische Spannung!

- Bevor Sie ins Wasser greifen, Netzspannung aller im Wasser befindlichen Geräte abschalten.
- Vor Arbeiten am Gerät Netzspannung abschalten.



### HINWEIS

Empfindliche elektrische Bauteile. Ein falscher Anschluss zerstört das Gerät.

- Gerät nicht an eine dimmbare Stromversorgung anschließen.

**Einschalten:** Netzstecker des Trafos in die Steckdose stecken.

- Funktion des Teichneblers kontrollieren.

**Ausschalten:** Netzstecker des Trafos ziehen.

Die Lebensdauer der Membran ist abhängig von Betriebsdauer, Wasserhärte, Wasserreinheit etc. PFG empfiehlt: Gerät nicht länger als 4 bis 6 Stunden am Tag verwenden.

## Störungsbeseitigung

Störung	Ursache	Abhilfe
LEDs leuchten nicht	Stromzuführung unterbrochen	Stromzuführung kontrollieren
	Trafo defekt	Trafo ersetzen
	Leuchtmittel defekt	—
Leuchtkraft lässt nach	Lampenglas verschmutzt	Reinigen
Nebel wird nicht erzeugt	Membran verschlissen	Membran ersetzen

## Reinigung und Wartung



### WARNUNG

Tod oder schwere Verletzungen durch gefährliche elektrische Spannung!

- Bevor Sie ins Wasser greifen, Netzspannung aller im Wasser befindlichen Geräte abschalten.
- Vor Arbeiten am Gerät Netzspannung abschalten.

### Gerät reinigen

Reinigen Sie das Gerät bei Bedarf mit klarem Wasser und mit einem weichen Schwamm oder Tuch.

### Membran ersetzen

- Nur Original-Ersatzteil von PfG verwenden.
  - Ersatzteile anderer Hersteller können das Gerät beschädigen.

So gehen Sie vor:

- D
1. Membranschlüssel mit den Einkerbungen auf den Gewinding setzen und Gewinding gegen den Uhrzeigersinn heraus schrauben.
  2. Membran und O-Ring abnehmen, auf Beschädigung kontrollieren, reinigen und ggf. ersetzen.
  3. Gerät in umgekehrter Reihenfolge zusammenbauen.
    - Darauf achten, dass der O-Ring richtig positioniert ist.
  4. Netzanschluss wiederherstellen und Funktion überprüfen.

### Verschleißteile

- Membran

### Lagern/Überwintern

Beachten Sie den zulässigen Betriebstemperaturbereich. (→ Technische Daten)

- Bei Überschreiten oder Unterschreiten der Grenzwerte müssen Sie das Gerät deinstallieren. Führen Sie eine gründliche Reinigung durch und prüfen Sie das Gerät auf Beschädigungen.
- Gerät trocken und frostfrei lagern.

### Entsorgung



### HINWEIS

Dieses Gerät enthält elektronische Bauteile und darf nicht als Hausmüll entsorgt werden.

- Gerät durch Abschneiden der Kabel unbrauchbar machen.
- Gerät über das dafür vorgesehene Rücknahmesystem entsorgen.

### Garantiebedingungen

PfG gewährt 2 Jahre Garantie ab Verkaufsdatum auf nachweisbare Material- und Fabrikationsfehler. Voraussetzung für die Garantieleistung ist die Vorlage des Kaufbeleges. Der Garantieanspruch erlischt bei unsachgemäßer Handhabung, elektrischer oder mechanischer Beschädigung durch missbräuchliche Anwendung sowie bei unsachgemäßer Reparatur durch nicht autorisierte Werkstätten. Reparaturen dürfen nur von PfG oder von PfG autorisierten Werkstätten durchgeführt werden. Bei der Anmeldung von Garantieansprüchen senden Sie das beanstandete Gerät oder das defekte Teil mit Fehlerbeschreibung und Kaufbeleg frei Haus an PfG. PfG behält sich vor Montagekosten in Rechnung zu stellen. Für Transportschäden haftet PfG nicht. Diese müssen umgehend gegen den Transporteur geltend gemacht werden. Weitergehende Ansprüche, gleich welcher Art, insbesondere für Folgeschäden, sind ausgeschlossen. Diese Garantie berührt nicht die Ansprüche des Endkunden gegen den Händler.

## **WARNING**

- This unit can be used by children aged 8 and above and by persons with reduced physical, sensory or mental capabilities or lack of experience and knowledge if they are supervised or have been instructed on how to use the unit in a safe way and they understand the hazards involved.
- Do not allow children to play with the unit.
- Only allow children to carry out cleaning and user maintenance under supervision.
- Ensure that the unit is fused for a rated fault current of max. 30 mA by means of a fault current protection device.
- Only connect the unit if the electrical data of the unit and the power supply correspond. The unit data is to be found on the unit type plate, on the packaging or in this manual.
- Possible death or severe injury from electrocution! Before reaching into the water, always disconnect all units in the water that have a voltage of >12 V AC or >30 V DC from the power supply.
- Do not use the unit if electrical cables or housings are damaged.
- A damaged connection cable cannot be replaced. Dispose of the unit.
- Only operate the unit if no persons are in the water.

### **Safety information**

#### **Correct electrical installation**

- Electrical installations must meet the national regulations and may only be carried out by a qualified electrician.
- A person is regarded as a qualified electrician if, due to his/her vocational education, knowledge and experience, he or she is capable of and authorised to judge and carry out the work commissioned to him/her. This also includes the recognition of possible hazards and the adherence to the pertinent regional and national standards, rules and regulations.
- For your own safety, please consult a qualified electrician.
- Ensure that power distributors (e.g. outlet strips) are suitable for outdoor use (splash-proof).
- Do not use any extension cables.
- Install the transformer at a minimum safety distance of 2 m from the water.
- Protect the plug connection from moisture.
- Only connect the unit to a correctly fitted socket.

### Safe operation

- Never carry or pull the unit by the electrical cable.
- Route cables such that they are protected from damage and do not present a tripping hazard.
- Only open the unit housing or its attendant components if this is explicitly specified in the operating instructions.
- Only carry out work on the unit that is described in this manual. If problems cannot be overcome, please contact an authorised customer service point or, if in doubt, the manufacturer.
- Only use original spare parts and accessories for the unit.
- Never carry out technical changes to the unit.
- Only operate the unit with the supplied transformer.
- Keep the connection plugs dry.
- The power pack and the plug connectors of the power cables supplied are not water-tight, but only rain and splash-proof. Do not route or fit in the water.

### Information about these operating instructions

You made a good choice with the purchase of this product **PondoFog**.

Prior to commissioning the unit, please read the instructions of use carefully and fully familiarise yourself with the unit.

Ensure that all work on and with this unit is only carried out in accordance with these instructions.

Adhere to the safety information for the correct and safe use of the unit.

Keep these instructions in a safe place! Please also hand over the instructions when passing the unit on to a new owner.

### Symbols used in these instructions

#### Warnings

The warning information is categorised by signal words, which indicate the extent of the hazard.



#### WARNING

- Indicates a possibly hazardous situation.
- Non-observance may lead to death or serious injuries.



#### CAUTION

- Indicates a possibly hazardous situation.
- Non-observance may lead to slight or minor injuries.



#### NOTE

Information for the purpose of clarification or for preventing possible damage to assets or to the environment.

### Additional information

- A Reference to a figure, e.g. Fig. A.

### Scope of delivery

<input type="checkbox"/> A	Quantity	Description
1	1	Float unit
2	1	Fogger unit with 10 m connection cable
3	1	Membrane key
4	1	Transformer with 1.5 m connection cable



**Intended use**

PondoFog, referred to as "unit", may only be used as specified in the following:

- For creating light and mist effects.
- For use in water fountain systems and ponds.
- For use above and under water.
- Operate in accordance with instructions.

The following restrictions apply to the unit:

- Operation in swimming pools, bath tubs or water courses which could be used by persons, is forbidden!
- Do not use for commercial or industrial purposes.
- Do not use for long-term operation.
- Never run the unit without water.
- Do not use in conjunction with chemicals, foodstuff, easily flammable or explosive substances.

**Installation and connection**

B, C

Ensure that units are positioned and secured such that they cannot present a hazard:

- Install the transformer at a minimum safety distance of 2 m from the water.

How to proceed:

1. Route the connection cable of the fogger unit through the float unit.
2. Place the fogger unit into the float unit. Ensure that the LEDS point upwards.
3. Connect the plug of the connection cable to the socket on the transformer and hand-tighten the union nut.
4. Place the fogger into the water.

**Commissioning/start-up**



**WARNING**

Possible death or severe injury from hazardous electrical voltage!

- Prior to reaching into the water, isolate (switch off and disconnect) all units/devices used in the water.
- Isolate the device (disconnect from the power supply) before carrying out any work on it.



**NOTE**

Sensitive electrical components. Incorrect connection will destroy the unit.

- Do not connect the unit to a dimmable power supply.

**Switching on:** Insert the power plug of the transformer into the mains socket.

- Check the function of the fogger.

**Switching off:** Disconnect the transformer power plug.

The operating life of the membrane depends on the operating time, water hardness, water purity etc.

PfG recommends: Do not use the unit for longer than 4 to 6 hours a day.

**Remedy of faults**

Malfunction	Cause	Remedy
LEDs are not lit.	Power supply interrupted	Check power supply
	Transformer defective	Replace transformer
	Bulb defective	—
Luminosity decreasing	Lamp glass soiled	Clean
No mist generated	Membrane worn	Replace the membrane.

## Maintenance and cleaning



### WARNING

Possible death or severe injury from hazardous electrical voltage!

- Prior to reaching into the water, isolate (switch off and disconnect) all units/devices used in the water.
- Isolate the device (disconnect from the power supply) before carrying out any work on it.

### Cleaning the unit

If necessary, clean the unit with clear water using a soft sponge or cloth.

### Replacing the membrane

- Only use original spare parts from PfG.
  - The unit may be damaged by the use of spare parts from other manufacturers.

How to proceed:

D

1. Insert the membrane key with the notches onto the ring nut and unscrew the ring nut counter clockwise.
2. Remove the membrane and O-ring, check for damage, clean and, if necessary, replace.
3. Reassemble the unit in the reverse order.
  - Ensure that the O ring is correctly positioned.
4. Reconnect to the power supply and check the function.

### Wear parts

- Membrane

### Storage/overwintering

Observe the permissible operating temperature range. (→ Technical data)

- If the limit values are exceeded or gone below, it is necessary to remove the unit. Clean the unit thoroughly and check it for damage.
- Store the unit in a dry and frost-free place.

### Disposal



### NOTE

This unit contains electronic components - do not dispose of this unit with domestic waste.

- Render the unit unusable by cutting off the cables.
- Dispose of the unit by using the return system provided for this purpose.

### Guarantee conditions

PfG grants a 2 year guarantee from the date of sale on proven material and manufacturing faults. Prerequisite for our guarantee is the presentation of the purchase receipt. Our guarantee will become null and void if the unit is misused, electrically or mechanically damaged by inappropriate use and improper repair by non-authorized workshops. Repairs are reserved for workshops authorised by PfG or by PfG itself. In the case of warranty claims, please return the defective unit or part freight paid to PfG together with a description of the fault and the purchase receipt. PfG reserves the right to invoice repair costs. PfG is not liable for transport damage. Any damage must be claimed against the carrier. Further claims of whatever type, especially consequential damage, are excluded. This guarantee does not affect the final customer's claims against the dealer.

Traduction de la notice d'emploi originale

## **AVERTISSEMENT**

- **Attention :**

Dans le cas où cet appareil serait utilisé par des mineurs de moins de 8 ans ainsi que par des personnes souffrant d'un handicap mental ou plus généralement par des personnes manquant d'expérience, un adulte averti devra être présent, qui renseignera le mineur ou la personne fragilisée concernée sur le bon emploi de ce matériel. Les enfants ne doivent pas jouer avec cet appareil. Ne pas laisser un enfant sans surveillance pour le nettoyage ou l'entretien.

- Veiller à ce que l'appareil soit absolument protégé par fusible par le biais d'une protection différentielle avec un courant assigné de 30 mA maximum.
- Ne brancher l'appareil que lorsque les caractéristiques électriques de l'appareil et de l'alimentation électrique correspondent. Les caractéristiques de l'appareil sont indiquées sur la plaque signalétique de l'appareil, sur l'emballage ou dans cette notice d'emploi.
- La mort ou des blessures graves par choc électrique sont possibles ! Avant de mettre les mains dans l'eau, débranchez les appareils dans l'eau d'une tension  $>12$  V CA ou  $>30$  V CC.
- Ne pas utiliser l'appareil lorsque les câbles électriques ou les boîtiers sont endommagés.
- Un câble de raccordement endommagé ne peut pas être remplacé. Mettre l'appareil au rebut.
- Utiliser l'appareil uniquement lorsque personne ne se trouve dans l'eau.

### **Consignes de sécurité**

#### **Installation électrique correspondant aux prescriptions**

- Les installations électriques doivent répondre aux règlements d'installation nationaux et leur exécution est exclusivement réservée à un technicien électricien.
- Une personne est considérée comme technicien électricien lorsqu'elle est capable et habilitée à apprécier et réaliser les travaux qui lui sont confiés en raison de sa formation technique, de ses connaissances et de son expérience. Travailler en tant que technicien consiste également à identifier d'éventuels dangers et à respecter les normes régionales et nationales, les règlements et les dispositions en vigueur qui se rapportent aux tâches à exécuter.
- En cas de questions et de problèmes, prière de vous adresser à un technicien électricien.
- Les distributeurs de courant (p. ex. blocs multiprises) doivent être conçus pour une utilisation en extérieur (protégés contre les projections d'eau).
- Ne pas utiliser de ligne de rallonge.

- Placer le transformateur à une distance de sécurité d'au moins 2 m de l'eau.
- Protéger les raccordements à fiche contre l'humidité.
- Raccorder l'appareil uniquement à une prise installée de manière réglementaire.

### Exploitation sécurisée

- Ne pas porter ou tirer l'appareil par les câbles électriques.
- Poser les câbles de manière à ce qu'ils soient protégés contre d'éventuels endommagements et veiller à ce que personne ne puisse trébucher.
- N'ouvrir le boîtier de l'appareil ou des éléments s'y rapportant que si cela est expressément sollicité dans la notice d'emploi.
- Exécuter des travaux sur l'appareil uniquement si ces derniers sont décrits dans la notice d'emploi. S'il est impossible de remédier aux problèmes, contacter le SAV agréé ou en cas de doute le constructeur.
- N'utiliser que des pièces de rechange et des accessoires d'origine pour l'appareil.
- Ne jamais procéder à des modifications techniques sur l'appareil.
- Utiliser l'appareil uniquement avec le transformateur compris dans la livraison.
- Tenir la fiche de connexion au sec.
- Le bloc d'alimentation électrique et les raccordements à fiches des lignes électriques faisant partie des fournitures ne sont pas étanches, mais simplement protégés contre l'eau de pluie et les projections d'eau. Ils ne doivent être posés ou bien montés qu'en dehors de l'eau.

### Remarques relatives à cette notice d'emploi

Avec l'acquisition du produit, **PondoFog** vous avez fait le bon choix.

Avant la première utilisation de l'appareil, lire attentivement cette notice d'emploi et se familiariser avec l'appareil. Tous les travaux effectués avec et sur cet appareil devront être exécutés conformément aux directives ci-jointes.

Respecter impérativement les consignes de sécurité relatives à une utilisation correcte et en toute sécurité.

Conserver soigneusement cette notice d'emploi. Lors d'un changement de propriétaire, prière de transmettre également cette notice d'emploi.

### Symboles dans cette notice d'emploi

#### Avertissements

Dans cette notice, les avertissements sont classés par mots de signalisation qui indiquent l'ampleur du risque.



#### AVERTISSEMENT

- signale une situation éventuellement dangereuse.
- Le non-respect risque d'entraîner la mort ou des blessures graves.



#### ATTENTION

- signale une situation éventuellement dangereuse.
- Le non-respect risque d'entraîner de légères blessures et futilités.



#### REMARQUE

Informations permettant d'assurer une meilleure compréhension et d'éviter des dommages matériels ou environnementaux.

#### Autres remarques

- A Renvoi à l'illustration, p. ex. Figure A.

### Pièces faisant partie de la livraison

<input type="checkbox"/> A	Nombre	Description
1	1	Flotteur
2	1	Machine à brouillard avec câble de raccordement de 10 m
3	1	Clé pour membrane
4	1	Transformateur avec câble de raccordement de 1.5 m

## Utilisation conforme à la finalité

PondoFog, appelé par la suite «appareil», doit être utilisé exclusivement comme suit :

- Pour la formation d'effets de lumière et de brouillard.
- Pour une utilisation dans des installations à jet d'eau et des étangs/bassins.
- Pour une utilisation au dessus de l'eau et sous l'eau.
- Exploitation dans le respect des données techniques.

Les restrictions suivantes sont valables pour l'appareil :

- L'utilisation dans des piscines, des baignoires ou des pièces d'eau dans lesquelles des personnes peuvent se trouver, est interdite !
- Ne pas utiliser à des fins commerciales ou industrielles.
- A ne pas utiliser pour une exploitation à long terme.
- Ne jamais utiliser sans débit d'eau.
- Ne pas utiliser en relation avec des produits chimiques, des produits alimentaires, des matériaux facilement inflammables ou explosifs.

## Mise en place et raccordement

B, C

Positionner les appareils et veiller à leur bonne stabilité et bon maintien, de sorte à ce qu'ils ne soient un danger pour personne.

- Placer le transformateur à une distance de sécurité d'au moins 2 m de l'eau.

Voici comment procéder :

1. Faire traverser le flotteur par le câble de raccordement de la machine à brouillard.
2. Placer la machine à brouillard dans le flotteur. Les LED doivent être tournées vers le haut.
3. Brancher la fiche mâle de la ligne de raccordement sur la prise du transformateur et bloquer l'écrou-raccord en le serrant à la main.
4. Déposer la machine à brouillard pour bassin dans l'eau.

## Mise en service



### AVERTISSEMENT

La mort ou des blessures graves dues à une tension électrique dangereuse !

- Toujours couper l'alimentation électrique de tous les appareils se trouvant dans l'eau avant tout contact avec l'eau.
- Couper la tension secteur avant toute exécution de travaux sur l'appareil.



### REMARQUE

Composants électriques fragiles. Un mauvais raccordement peut détruire l'appareil.

- Ne pas raccorder l'appareil à une alimentation en courant avec variateur.

**Mise en circuit :** Brancher la fiche secteur du transformateur à la prise de courant.

- Contrôler le fonctionnement de la machine à brouillard pour bassin.

**Mise hors circuit :** Débrancher la prise de secteur du transformateur.

La durée de vie de la membrane dépend de la durée d'exploitation, de la dureté de l'eau, du groupe d'eau etc.

PfG préconise : ne pas utiliser l'appareil plus longtemps que 4 à 6 heures par jour.

## Dépannage

Défaut	Cause	Remède
Les LED ne s'allument pas	Alimentation électrique interrompue	Contrôler l'alimentation électrique
	Transformateur défectueux	Remplacer le transformateur
	Ampeule défectueuse	—
L'intensité lumineuse diminue	Le verre de la lampe est encrassé	Le nettoyer
Pas de formation de brouillard	Membrane usée	Remplacer la membrane

## Nettoyage et entretien



### AVERTISSEMENT

La mort ou des blessures graves dues à une tension électrique dangereuse !

- Toujours couper l'alimentation électrique de tous les appareils se trouvant dans l'eau avant tout contact avec l'eau.
- Couper la tension secteur avant toute exécution de travaux sur l'appareil.

### Nettoyage de l'appareil

Nettoyez l'appareil au besoin à l'eau claire et en utilisant une éponge douce ou un chiffon.

### Remplacement de la membrane

- N'utiliser que des pièces de rechange d'origine PfG.
  - Risque de mise hors service de l'appareil avec des pièces de rechange d'origine autre.

Voici comment procéder :

- D
1. Placer les sillons de la clé pour membrane sur la bague filetée et sortir cette dernière en tournant dans le sens anti-horaire.
  2. Sortir la membrane et le joint torique, contrôler la présence éventuelle de dommages et le cas échéant les remplacer.
  3. Remonter l'appareil en suivant l'ordre inverse.
    - Veiller à ce que le joint torique soit positionné correctement.
  4. Rebrancher sur le secteur et vérifier le fonctionnement.

### Pièces d'usure

- Membrane

### Stockage / entreposage pour l'hiver

Respecter la plage de température de service admissible. (→ Caractéristiques techniques)

- En cas de dépassement positif ou négatif des valeurs limites, désinstaller l'appareil. Effectuer un nettoyage minutieux et contrôler l'appareil pour déceler tout dommage éventuel.
- Stocker la pompe au sec et à l'abri du gel.

### Recyclage



#### REMARQUE

Cet appareil contient des composants électroniques et ne doit pas être jeté avec les ordures ménagères.

- Rendre l'appareil inutilisable en sectionnant le câble.
- Mettre l'appareil au rebut via le système de reprise prévu à cet effet.

### Conditions de garantie

PfG assure une garantie de 2 ans à partir de la date de vente pour tout défaut de matériel ou de fabrication. La garantie est valable uniquement sur présentation du bon d'achat. Le recours en garantie s'annule lors d'une manipulation non conforme à la finalité, lors de dommage électrique ou mécanique entraîné par une utilisation abusive ainsi que lors de réparation incorrecte effectuée par un atelier de réparation non autorisé. Les réparations ne doivent être effectuées que par PfG ou par des ateliers de réparation habilités par PfG. Lors de la déclaration de recours en garantie, prière de faire parvenir à PfG la pièce ou l'appareil défectueux avec une description du défaut ainsi que le bon d'achat franco domicile. PfG se réserve le droit de facturer des coûts de main d'œuvre. PfG décline toute responsabilité pour des dommages survenus pendant le transport. Ces derniers devront être immédiatement déclarés auprès du transporteur. Toutes réclamations ultérieures, de quelque nature que ce soit, en particulier les dommages consécutifs, sont exclues. Cette garantie n'a aucun effet sur les réclamations du consommateur final vis-à-vis du négociant.

## WAARSCHUWING

- Dit apparaat kan worden gebruikt door kinderen vanaf 8 jaar en daarnaast door personen met verminderde fysieke, sensorische of mentale vermogens of een gebrek aan ervaring en kennis, mits zij onder toezicht staan of geïnstrueerd werden over het veilige gebruik van het apparaat en de gevaren begrijpen, die hiermee samenhangen.
- Kinderen mogen niet met het apparaat spelen.
- Reiniging en onderhoud door de gebruiker mogen niet worden uitgevoerd door kinderen, die niet onder toezicht staan.
- Het apparaat moet beveiligd zijn via een aardlekschakelaar met een vastgestelde lekstroom van maximaal 30 mA.
- Apparaat alleen aansluiten als de elektrische specificaties van het apparaat en de voeding overeenstemmen. De specificaties staan op het typeplaatje van het apparaat, op de verpakking, of in deze handleiding vermeld.
- Dodelijk of ernstig lichamelijk letsel is mogelijk door elektrische schokken! Voor u in het water grijpt, moet u apparaten met een spanning >12 V AC of >30 V DC van het elektriciteitsnet scheiden.
- Apparaat niet gebruiken als elektrische snoeren of behuizing beschadigd zijn.
- Een beschadigd aansluitsnoer kan niet worden vervangen. Apparaat afvoeren.
- Apparaat alleen toepassen wanneer er zich geen personen in het water ophouden.

### Veiligheidsinstructies

#### Elektrische installatie volgens de voorschriften

- Elektrische installaties dienen te voldoen aan de nationale opstellingsvoorschriften en mogen slechts door een elektricien worden uitgevoerd.
- Een persoon is een elektricien als hij of zij op grond van zijn of haar opleiding, kennis en ervaring in staat en bevoegd is, de aan hem of haar overgedragen werkzaamheden te beoordelen en uit te voeren. De werkzaamheden als specialist omvatten ook het herkennen van mogelijke gevaren en het in acht nemen van geldige regionale en nationale normen, voorschriften en bepalingen.
- Neem voor uw eigen veiligheid in geval van vragen of problemen contact op met een elektricien.
- Stroomverdelers (bijv. stekkerdozen) moeten voor het gebruik buitenshuis geschikt zijn (spatwaterbestendig).
- Gebruik geen verlengkabel.
- Trafo met een veiligheidsafstand van tenminste 2 m ten opzichte van het water plaatsen.
- Stekkerverbindingen tegen vocht beschermen.
- Apparaat alleen op een volgens de voorschriften geïnstalleerde wandcontactdoos aansluiten.

## Veilig gebruik

- Apparaat niet aan het elektrische snoer dragen of trekken.
- Snoeren beschermd tegen beschadigingen aanleggen en erop letten dat niemand erover kan struikelen.
- De behuizing van het apparaat of bijbehorende delen alleen openen als dit in de handleiding uitdrukkelijk is vereist.
- Alleen werkzaamheden aan het apparaat uitvoeren die in deze handleiding beschreven staan. Als problemen zich niet laten verhelpen contact opnemen met een klantenservice of in geval van twijfel met de fabrikant.
- Alleen originele onderdelen en toebehoren voor het apparaat toepassen.
- Het apparaat nooit aan technische modificaties onderwerpen.
- Gebruik het apparaat uitsluitend met de meegeleverde trafo.
- Aansluitstekkers drooghouden.
- De meegeleverde elektrische voeding en de stekerverbindingen van de stroomkabels zijn niet waterdicht, maar slechts bestand tegen regen en spatwater. Zij mogen niet zo worden aangelegd of gemonteerd dat ze in het water liggen.

## Instructies betreft deze gebruiksaanwijzing

Met de aanschaf van het product **PondoFog** heeft u een goede keuze gemaakt.

Voordat u het apparaat in gebruik neemt dient u de gebruiksaanwijzing zorgvuldig door te lezen en zich met het apparaat vertrouwd te maken. Alle werkzaamheden aan en met dit apparaat mogen uitsluitend verricht worden als ze conform de onderhavige handleiding zijn.

Houdt u zich voor een juist en veilig gebruik stipt aan de veiligheidsvoorschriften.

Bewaar deze gebruiksaanwijzing zorgvuldig. Geef de gebruiksaanwijzing aan de nieuwe eigenaar wanneer het apparaat van eigenaar verwisselt.

## Symbolen in deze handleiding

### Waarschuwingen

De waarschuwingen in deze handleiding zijn met signaalwoorden gemarkeerd, die de mate van gevaar aangeven.



#### WAARSCHUWING

- Betekent een mogelijk gevaarlijke situatie.
- Bij niet aanhouden van de instructie kan dodelijk of ernstig lichamelijk letsel het gevolg zijn.



#### VOORZICHTIG

- Betekent een mogelijk gevaarlijke situatie.
- Bij niet aanhouden van de instructie kan licht lichamelijk letsel het gevolg zijn.



#### OPMERKING

Informatie, die voor een beter begrip of preventie van mogelijke materiële of milieuschade is bedoeld.

## Overige instructies

- A Verwijst naar een afbeelding, bijvoorbeeld afbeelding A.

## Leveringsomvang

<input type="checkbox"/> A	Aantal	Omschrijving
1	1	Drijfeenheid
2	1	Vernevelaar met 10 m aansluitleiding
3	1	Membransleutel
4	1	Transformator met 1,5 m aansluitleiding



## Beoogd gebruik

PondoFog, verder "apparaat" genoemd, mag alleen als volgt worden gebruikt:

- Voor het realiseren van licht- en neveleffecten.
- Voor gebruik in fonteininstallaties en vijvers.
- Voor gebruik boven en onder water.
- Gebruik onder naleving van de technische gegevens.

De volgende inperkingen gelden voor het apparaat:

- **Het is ten strengste verboden het apparaat te gebruiken in zwembaden, badkuipen of in water waarin zich personen kunnen bevinden!**
- Niet gebruiken voor commerciële of industriële doeleinden.
- Niet toepassen voor continu bedrijf.
- Nooit gebruiken zonder doorstromend water.
- Niet gebruiken in combinatie met chemicaliën, levensmiddelen, licht brandbare of explosieve stoffen.

## Plaatsen en aansluiten

B, C

Plaats het apparaat zodanig, dat het voor niemand een gevaar kan opleveren en zorg voor een stabiele stand.

- Trafo met een veiligheidsafstand van tenminste 2 m ten opzichte van het water plaatsen.

Zo gaat u te werk:

1. Aansluitkabels van de vernevelaar door de drijver leiden.
2. Vernevelaar in de drijver zetten. De LED's moeten naar boven wijzen.
3. De stekker van het netsnoer met de bus aan trafo verbinden en de wartelmoer handvast aandraaien.
4. Vijververnevelaar in het water plaatsen.

## Inbedrijfstelling



### WAARSCHUWING

Dood of zware verwondingen door gevaarlijke elektrische spanning!

- Voordat u in het water grijpt, moet u eerst de netspanning van alle apparaten die zich in het water bevinden uitschakelen.
- De netspanning uitschakelen voordat er aan het apparaat mag worden gewerkt.



### OPMERKING

Gevoelige elektrische componenten. Als het apparaat verkeerd wordt aangesloten, raakt dit defect.

- Sluit het apparaat niet aan op een dimbare voeding.

**Inschakelen:** Steek de netstekker van de transformator in het stopcontact.

- Werking van de vernevelaar controleren.

**Uitschakelen:** Trek de netstekker van de trafo uit het stopcontact.

De levensduur van het membraan is afhankelijk van de gebruikstijd, de waterhardheid, de watervervuiling enzovoort. PfG adviseert: Gebruik het apparaat niet langer dan 4 tot 6 uur op een dag.

## Storing verhelpen

Storing	Oorzaak	Oplossing
LED's branden niet	Stroomtoevoer onderbroken	Stroomtoevoer controleren
	Transformator defect	Vervang de trafo
	Verlichting defect	—
Lichtsterkte wordt minder	Lampglas is verontreinigd	Reinigen
Nevel wordt niet gegenereerd.	Membraan versleten	Membraan vervangen

## Reiniging en onderhoud



### WAARSCHUWING

Dood of zware verwondingen door gevaarlijke elektrische spanning!

- Voordat u in het water grijpt, moet u eerst de netspanning van alle apparaten die zich in het water bevinden uitschakelen.
- De netspanning uitschakelen voordat er aan het apparaat mag worden gewerkt.

### Apparaat reinigen

Reinig het apparaat indien nodig met kraanwater en met een zachte spons of doek.

### Membranen vervangen

- Gebruik uitsluitend originele reservedelen van PfG.
  - Vervangonderdelen van andere producenten kunnen het apparaat beschadigen.

Zo gaat u te werk:

- D
1. Membraansleutel met de inkepingen op de schroefdraadring plaatsen en de schroefdraadring linksom uitschroeven.
  2. Membraan en O-ring uitnemen, op beschadiging controleren, reinigen en eventueel vervangen.
  3. Bouw het apparaat in omgekeerde volgorde samen.
    - Erop letten, dat de O-ring juist geplaatst is.
  4. Sluit de stroom weer aan op het stroomnet en controleer de werking.

### Slijtagedelen

- Membraan

### Opslag/overwinteren

Svp letten op het toegestane temperatuurbereik voor gebruik (→ Technische gegevens)

- Bij het overschrijden of onderschrijden van de grenswaarden moet u het apparaat de-installeren. Voer een grondige reiniging uit en controleer het apparaat op beschadigingen.
- Sla het apparaat droog en vorstvrij op.

### Afvoer van het afgedankte apparaat



### OPMERKING

Dit apparaat bevat elektronische onderdelen en mag niet met het huishoudelijk afval worden afgevoerd.

- Apparaat door afknippen van het snoer onbruikbaar maken.
- Apparaat via het recyclingsysteem afvoeren.

### Garantievoorwaarden

PfG geeft vanaf de verkoopdatum gedurende 2 jaar garantie op aantoonbare materiaal- en fabricagefouten. Om aanspraak te kunnen maken op garantie moet u in het bezit zijn van de kassabon. De aanspraak op garantie vervalt bij onoordeelkundig gebruik, elektrische of mechanische beschadiging als gevolg van misbruik en tevens in geval van onvakkundige reparatie door niet bevoegde monteurs. Reparaties mogen uitsluitend worden verricht door PfG of door monteurs die door PfG hiervoor de bevoegdheid hebben gekregen. Om gebruik te maken van de garantie, kunt u het beschadigde apparaat of het defecte onderdeel samen met een foutenbeschrijving en de kassabon opsturen aan PfG. PfG behoudt zich het recht voor montagekosten aan te rekenen. PfG is niet aansprakelijk voor transportschade. Deze dient u onmiddellijk te verhalen op het transportbedrijf. Andere aanspraken, om het even van welke aard, maar in het bijzonder voor gevolgschade, zijn uitgesloten. Deze garantie is geen inbreuk op de aanspraken van de eindverbruiker jegens de dealer.

## **ADVERTENCIA**

- Este equipo puede ser utilizado por niños a partir de 8 años y mayores así como por personas con capacidades físicas, sensoriales o mentales reducidas o que no dispongan de la experiencia y conocimientos necesarios, cuando sean supervisados o hayan sido instruidos en el uso seguro del equipo y los posibles peligros resultantes.
- Los niños no deben jugar con el equipo.
- Está prohibido que los niños ejecuten la limpieza y el mantenimiento sin supervisión.
- El equipo tiene que estar protegido con un dispositivo de protección contra corriente de fuga máxima de 30 mA.
- Conecte el equipo sólo cuando los datos eléctricos del equipo coincidan con los datos de la alimentación de corriente. Los datos del equipo se encuentran en la placa de datos técnicos en el equipo, en el embalaje o en estas instrucciones.
- Son posibles la muerte o lesiones graves por choque eléctrico. Antes de tocar el agua, separe de la red de corriente los equipos con una tensión  $>12\text{ V CA}$  o  $>30\text{ V CC}$  que se encuentran en el agua.
- No emplee el equipo cuando las líneas eléctricas o la caja estén dañadas.
- La línea de conexión dañada no se pueden sustituir. Deseche el equipo.
- Opere el equipo sólo cuando no se encuentren personas en el agua.

### **Indicaciones de seguridad**

#### **Instalación eléctrica conforme a lo prescrito**

- Las instalaciones eléctricas deben cumplir las prescripciones de montaje nacionales y se deben realizar sólo por un electricista calificado.
- Una persona es un electricista calificado cuando por su formación, conocimientos y experiencias profesionales es capaz y está autorizada a valorar y ejecutar los trabajos encargados. Los trabajos como personal técnico también incluyen el reconocimiento de los posibles peligros y el cumplimiento de las correspondientes normas, prescripciones y disposiciones regionales y nacionales.
- En caso de preguntas y problemas dirijase a personal electricista especializado.
- Los distribuidores de corriente (p. ej. enchufes múltiples) deben ser apropiados para el empleo a la intemperie (protegido contra salpicaduras de agua).
- No emplee líneas de prolongación.
- Emplace el transformador con una distancia de seguridad mínima de 2 m al agua.
- Proteja las conexiones de enchufe contra humedad.
- Conecte el equipo sólo a un tomacorriente instalado conforme a lo prescrito.

## Funcionamiento seguro

- No transporte ni tire el equipo por la línea eléctrica.
- Tienda las líneas con protección contra daños y garantice que ninguna persona tropiece con ellas.
- Abra la caja del equipo o las partes pertenecientes sólo si esto se requiere expresamente en estas instrucciones.
- Ejecute en el equipo sólo los trabajos descritos en estas instrucciones. Si no es posible eliminar determinados problemas diríjase a una oficina de atención a los clientes o en caso de dudas al fabricante.
- Emplee para el equipo sólo piezas de recambio y accesorios originales.
- No realice nunca modificaciones técnicas en el equipo.
- Opere el equipo sólo con el transformador contenido en el volumen de suministro.
- Mantenga seca la clavija de conexión.
- El bloque de alimentación y las conexiones de enchufe de las conducciones de corriente contenidas en el volumen de suministro no son impermeables al agua, sino que sólo están protegidas contra la lluvia y los chorros de agua. Por esta razón estos no se deben emplazar ni montar en el agua.

## Indicaciones sobre estas instrucciones de uso

La compra del producto **PondoFog** es una buena decisión.

Lea minuciosamente las instrucciones y familiarícese con el equipo antes de usar el mismo por primera vez. Todos los trabajos en y con este equipo sólo se deben ejecutar conforme a estas instrucciones.

Tenga necesariamente en cuenta las indicaciones de seguridad para garantizar un uso correcto y seguro del equipo. Guarde cuidadosamente estas instrucciones. Entregue estas instrucciones al nuevo propietario en caso de cambio de propietario.

## Símbolos en estas instrucciones

### Indicaciones de advertencia

Las indicaciones de advertencia contenidas en estas instrucciones están clasificadas mediante palabras de advertencia que muestran la dimensión del peligro.



#### ADVERTENCIA

- Denomina una situación posiblemente peligrosa.
- En caso de incumplimiento, la consecuencia puede ser la muerte o una lesión muy grave.



#### CUIDADO

- Denomina una situación posiblemente peligrosa.
- En caso de incumplimiento, la consecuencia puede ser una lesión ligera.



#### INDICACIÓN

Informaciones que sirven para una mejor comprensión o la prevención de posibles daños materiales o medioambientales.

## Otras indicaciones

- A Referencia a una ilustración, p. ej. ilustración A.

## Volumen de suministro

<input type="checkbox"/> A	Cantidad	Descripción
1	1	Unidad del flotador
2	1	Unidad del difusor con línea de conexión de 10 m
3	1	Llave de membrana
4	1	Transformador con línea de conexión de 1,5 m

### Uso conforme a lo prescrito

PondoFog, denominado "equipo", se puede utilizar sólo de la forma siguiente:

- Para generar efectos de luz y niebla.
- Para el empleo en instalaciones surtidoras y estanques.
- Para emplear sobre la superficie del agua y sumergido en el agua.
- Operación observando los datos técnicos.

Para el equipo son válidas las siguientes limitaciones:

- ¡Está prohibido el servicio en piscinas, bañeras o aguas en donde puedan haber personas!
- No emplee el equipo para fines industriales.
- No emplear en el servicio de larga duración.
- No opere nunca sin circulación de agua.
- No emplee el equipo en combinación con productos químicos, alimentos y sustancias fácilmente inflamables o explosivos.

### Emplazamiento y conexión

B, C

Posicione el equipo de forma que tenga una estabilidad o posición segura y no constituya un peligro para las personas:

- Emplace el transformador con una distancia de seguridad mínima de 2 m al agua.

Proceda de la forma siguiente:

1. Guíe la línea de conexión de la unidad del difusor por la unidad del flotador.
2. Coloque la unidad del difusor en la unidad del flotador. Los LEDs tienen que indicar hacia arriba.
3. Una la clavija de enchufe de la línea de conexión con el conector en el transformador y apriete la tuerca racor con la mano.
4. Coloque el difusor de estanque en el agua.

### Puesta en marcha



#### ADVERTENCIA

Son posibles la muerte o lesiones graves por tensión eléctrica peligrosa.

- Desconecte la tensión de alimentación de todos los equipos que se encuentran en el agua antes de tocar el agua.
- Antes de realizar trabajos en el equipo desconecte la tensión de alimentación.



#### INDICACIÓN

Componentes eléctricos sensibles. Una conexión errónea destruye el equipo.

- No conecte el equipo a una alimentación de corriente con regulación de voltaje.

**Conexión:** Enchufe la clavija de red del transformador en el tomacorriente.

- Controle el funcionamiento del difusor de estanque.

**Desconexión:** Saque la clavija de red del transformador.

La vida útil de la membrana depende del tiempo de operación, la dureza del agua, la pureza del agua, etc.

PfG recomienda: No emplear el equipo más de 4 a 6 horas en el día.

### Eliminación de fallos

Fallo	Causa	Acción correctora
Los LEDs no se iluminan	La alimentación de corriente está interrumpida.	Controle la alimentación de corriente.
	Transformador defectuoso	Sustituir el transformador
	Bombilla defectuosa	—
La fuerza luminosa disminuye	Cristal de la lámpara sucio	Limpiar
No se genera niebla	Membrana desgastada	Sustituir la membrana

## Limpeza y mantenimiento



### ADVERTENCIA

Son posibles la muerte o lesiones graves por tensión eléctrica peligrosa.

- Desconecte la tensión de alimentación de todos los equipos que se encuentran en el agua antes de tocar el agua.
- Antes de realizar trabajos en el equipo desconecte la tensión de alimentación.

### Limpeza del equipo

Limpe el equipo si fuera necesario con agua clara y con una esponja suave o paño.

### Sustitución de la membrana

- Emplee sólo piezas de recambio originales de PfG.
  - Otras piezas de recambio de otros fabricantes pueden destruir el equipo.

Proceda de la forma siguiente:

- D
1. Coloque la llave de membrana con las muescas en el anillo roscado y desenrosque el anillo roscado en sentido antihorario.
  2. Quite la membrana y la junta tórica, compruebe si están dañados, límpielos y sustitúyalos si fuera necesario.
  3. Monte el equipo en secuencia contraria.
    - Garantice que el anillo en O esté correctamente posicionado.
  4. Conecte a la red y compruebe el funcionamiento.

### Piezas de desgaste

- Membrana

### Almacenamiento / Conservación durante el invierno

Tenga en cuenta la gama permisible de la temperatura de servicio. (→ Datos técnicos)

- Desinstale el equipo si los valores están por encima o por debajo de los valores límites. Limpe minuciosamente el equipo y compruebe si está dañado.
- Almacene el equipo en un lugar seco y protegido contra heladas.

### Desecho



### INDICACIÓN

Este equipo contiene componentes electrónicos y está prohibido desecharlo en la basura doméstica.

- Inutilice el equipo cortando el cable.
- Deseche el equipo a través del sistema de recogida previsto.

### Condiciones de garantía

PfG concede 2 años de garantía a partir de la fecha de venta por defectos de material y de fabricación comprobados. La condición para la prestación de garantía es la presentación del comprobante de compra. El derecho a garantía cae en caso de una manipulación inadecuada, daños eléctricos o mecánicos debido a un uso indebido y trabajos de reparación inadecuados realizados por talleres no autorizados. Los trabajos de reparación sólo se deben ejecutar por PfG o talleres autorizados por PfG. En caso de presentación de derechos a garantía envíe el equipo reclamado o el componente defectuoso con una descripción del defecto y el comprobante de compra franco domicilio a PfG. PfG se reserva el derecho a reclamar los costes de montaje. PfG no se responsabiliza por los daños de transporte. Los daños de transporte se tienen que reclamar de inmediato a la agencia de transporte. Quedan excluidos cualquier otro derecho y especialmente los derechos por daños consecuenciales. Esta garantía no afecta los derechos del cliente final frente al comerciante.

## AVISO

- O aparelho pode ser utilizado por crianças com idade igual ou superior a 8 anos e pessoas com capacidades físicas, sensoriais ou mentais reduzidas ou com falta de experiência ou conhecimentos, enquanto vigiadas por adultos ou quando foram informadas sobre o uso seguro do aparelho e entenderam os riscos remanescentes.
- Crianças não podem brincar com o aparelho.
- A limpeza e a manutenção não podem ser realizadas por crianças sem que sejam vigiadas por adultos.
- O disjuntor de corrente de avaria deve proteger o aparelho com o valor máximo de 30 mA - rated leakage current.
- Antes de conectar o aparelho, controlar que as características eléctricas do aparelho correspondem às da rede eléctrica. As características do aparelho estão indicadas na etiqueta de identificação, sobre a embalagem ou nestas instruções de uso.
- Morte ou graves lesões por electrocussão! Antes de meter a mão na água, desligue todos os aparelhos com uma tensão eléctrica >12 V AC ou >30 V DC que se encontram na água.
- O aparelho não pode ser utilizado quando apresenta cabos e fios defeituosos ou a carcaça danificada.
- O cabo de alimentação defeituoso não pode ser substituído. O aparelho deve ser substituído.
- Operar o aparelho só quando não estão pessoas na água.

### Instruções de segurança

#### Instalação eléctrica conforme as normas vigentes

- Todas as instalações eléctricas devem preencher os requisitos constantes das normas nacionais, podendo ser realizadas só por um electricista qualificado e autorizado.
- É electricista quem em virtude da sua formação profissional, conhecimentos e experiência profissional tem a habilitação e autorização para julgar e realizar os trabalhos dos quais for encarregado. O trabalho como electricista também inclui a capacidade de reconhecer eventuais perigos e a observação das normas, disposições e regulamentos nacionais e regionais.
- Se houver dúvidas ou problemas, dirija-se a um electricista qualificado e autorizado!
- Os distribuidores eléctricos (por exemplo, conjunto de várias tomadas) devem ter a autorização para para poderem ser utilizados fora da casa (protecção contra salpicos de água).
- Não usar fio de extensão.
- Posicionar o transformador com uma distância mínima de 2 m à água.
- Proteger a ficha contra a penetração de água.
- Conectar o aparelho só com uma tomada instalada de acordo com as normas vigentes.

## Operação segura

- Não transportar ou puxar o aparelho pelo cabo eléctrico.
- Instalar os cabos e fios de forma que estejam protegidos contra danificação e ninguém possa tropeçar.
- Não abrir a carcaça do aparelho ou os componentes do mesmo, a menos que as instruções de uso autorizem expressamente tal intervenção.
- Fazer só os trabalhos, no aparelho, descritos nestas instruções de uso. Recomendamos que se dirija a um centro de serviço ou, em caso de dúvida, ao fabricante, caso não consiga eliminar os problemas.
- Utilizar exclusivamente peças e acessórios originais para o aparelho.
- Nunca proceda a modificações técnicas do aparelho.
- O aparelho pode ser operado só com o transformador que faz parte do volume de entrega.
- Mantenha as fichas de ligação sempre secas.
- O power supply que faz parte do volume de entrega e os pontos de conexão dos cabos eléctricos não são do tipo "à prova de água", tendo apenas protecção contra respingos de água e água pluvial. Por esta razão nunca podem ser mergulhados nem montados na água.

## Explicações necessárias às Instruções de uso

Com a aquisição do produto **PondoFog** tomou uma boa decisão.

Antes de utilizar pela primeira vez o aparelho, leia atentamente as instruções de uso e familiarize-se com a operação. Todos os trabalhos com este aparelho poderão ser realizados exclusivamente conforme as presentes instruções.

Observe estritamente as instruções de segurança com respeito ao uso correcto e seguro do aparelho.

Guarde estas instruções de uso em local seguro. Se ceder o aparelho a outra pessoa, entregue-lhe as instruções de uso.

## Símbolos usados nestas instruções

### Instruções de advertência

As instruções de advertência estão classificadas por palavras-sinal que informam sobre o grau do perigo.



#### ADVERTÊNCIA

- Refere-se a uma situação eventualmente perigosa.
- A não observação pode provocar a morte ou lesões muito graves.



#### CUIDADO

- Refere-se a uma situação eventualmente perigosa.
- A não observação pode provocar ligeiras lesões ou ferimentos não graves.



#### NOTA

Informações que servem para compreender melhor ou prevenir eventuais danos materiais ou ecológicos.

## Outras instruções

- A Faz referência a uma figura, p. ex., figura A

## Âmbito de entrega

<input type="checkbox"/> A	Número	Descrição
1	1	Unidade de flutuador
2	1	Unidade enevoadora com cabo de comunicação de 10 m
3	1	Chave para diafragma
4	1	Transformador com cabo de comunicação de 1.5 m



## Emprego conforme o fim de utilização acordado

PondoFog, doravante designado aparelho", só pode ser utilizado conforme descrito abaixo:

- Para a criação de efeitos de luz e névoa.
- Para a utilização em chafarizes, repuxos, lagos e tanques de jardim.
- Para a utilização sobre e abaixo da superfície da água.
- Operação, sendo observadas as características técnicas.

O aparelho está sujeito a estas restrições:

- **É proibido operar o aparelho em piscinas, banheiras ou tanques e lagos de jardim nos quais se encontram pessoas!**
- Não serve para utilizações industriais.
- Não utilizar para uma operação permanente.
- Nunca operar a bomba sem que seja percorrida por água.
- Não utilizar em contacto com produtos químicos, géneros alimentícios, combustíveis ou substâncias explosivas.

## Posicionar e conectar

B, C

Posicionar o aparelho de forma que ninguém possa ser comprometido e o aparelho tenha uma posição estável e resistente.

- Posicionar o transformador com uma distância mínima de 2 m à água.

Proceder conforme descrito abaixo:

1. Conduzir o cabo eléctrico da unidade enevoadora pela unidade de flutuador.
2. Colocar a unidade enevoadora na unidade de flutuador. Os LEDs devem estar voltados para cima.
3. Ligar a ficha do cabo de comunicação com a bucha do transformador e apertar a porca de capa à mão.
4. Colocar o conjunto no lago de jardim.

## Colocar o aparelho em operação



### AVISO

Morte ou graves lesões por tensão eléctrica perigosa!

- Antes de meter a mão na água, desligue a alimentação eléctrica de todos os aparelhos que se encontram na água.
- Antes de trabalhar no aparelho, desligar a alimentação eléctrica.



### NOTA

Peças eléctricas sensíveis. Uma conexão incorrecta pode destruir o aparelho.

- Nunca conectar o aparelho a uma fonte de energia variável.

**Ligar:** Ligar a ficha do transformador com a tomada.

- Verificar o funcionamento do conjunto.

**Desligar:** Desconectar a ficha do transformador.

A vida útil do diafragma depende do tempo de funcionamento, da dureza e limpeza da água, etc.

A PFG recomenda: Não operar o aparelho mais de 4 - 6 horas por dia.

## Eliminação de falhas

Avaria/Falha	Causa	Remédio
LEDs não funcionam	Alimentação eléctrica interrompida	Controlar a alimentação eléctrica
	Transformador falhou	Substituir o transformador
	Lâmpada defeituosa	—
Poder iluminante diminui	Vidro sujo da lâmpada	Limpar
Falta de névoa	Diafragma gasto	Substituir diafragma

## Limpeza e manutenção



### AVISO

Morte ou graves lesões por tensão eléctrica perigosa!

- Antes de meter a mão na água, desligue a alimentação eléctrica de todos os aparelhos que se encontram na água.
- Antes de trabalhar no aparelho, desligar a alimentação eléctrica.

### Limpar o aparelho

Se necessário, limpar o aparelho com água limpa e uma esponja macia ou um pano.

### Substituir o diafragma

- Utilizar exclusivamente peças de reposição PfG.
  - As peças de reposição de outros fabricantes poderão destruir o aparelho.

Proceder conforme descrito abaixo:

D

1. Aplicar a chave do diafragma, com os entalhes, sobre o anel roscado e desenroscar no sentido anti-horário.
2. Retirar o diafragma e o O-ring, controlar a ausência de defeitos limpar e, quando necessário, substituir.
3. Montar o aparelho na ordem inversa à desmontagem.
  - Controlar que o O-ring se encontra correctamente posicionado.
4. Restabelecer a alimentação eléctrica e controlar o funcionamento.

### Peças de desgaste

- Diafragma

### Armazenar/Invernar

Observe a gama de temperaturas de serviço admissível. (→ Características técnicas)

- Se os valores limite forem excedidos ou não forem atingidos, é necessário desinstalar o aparelho. Faça uma boa limpeza e verifique a ausência de defeitos.
- Guardar o aparelho em recinto seco e à prova de geada.

### Descartar o aparelho usado



### NOTA

O aparelho não poderá ser eliminado com o lixo doméstico por conter componentes electrónicos.

- Separar por corte o cabo de alimentação o que torna o aparelho inutilizável.
- Entregar o aparelho usado ou defeituoso ao sistema de recolha previsto.

### Condições de garantia

A PfG concede 2 anos de garantia a partir da data de aquisição, respondendo por defeitos de material e fabrico comprovados. A prestação de garantia implica a apresentação do talão de caixa. O direito à garantia caduca em caso de manejo incorrecto, danos eléctricos ou mecânicos provocados por uso fora do fim de utilização acordado ou reparação indevida por oficina não autorizada. Todas as reparações poderão ser executadas exclusivamente pela PfG ou por uma oficina concessionária. Em cada caso abrangido pelo direito à garantia, envie o aparelho defeituoso ou o componente defeituoso, franco domicílio, à PfG, incluindo breve descrição do defeito e talão de aquisição. A PfG reserva-se o direito de reclamar o pagamento da reparação. A PfG denega a responsabilidade por danos ocasionados durante o transporte do aparelho. O direito à indemnização de tais danos deve ser imediatamente dirigido à companhia de transporte competente. Ficam excluídos quaisquer outros direitos, especialmente com respeito a outros prejuízos resultantes de um determinado dano. Esta garantia não afecta eventuais direitos do cliente final contra o revendedor.

Traduzione delle istruzioni d'uso originali

## **AVVISO**

- Questo apparecchio può essere utilizzato da bambini di età superiore a 8 anni e da persone con capacità fisiche, sensoriali o mentali ridotte, se sono supervisionate o se sono state istruite sull'uso sicuro dell'apparecchio e che sono in grado di comprendere i pericoli che ne possono derivare.
- Ai bambini è vietato giocare con l'apparecchio.
- La pulizia e la manutenzione utente non devono essere effettuate da bambini senza opportuna supervisione.
- L'apparecchio deve essere protetto con un dispositivo di protezione per correnti di guasto con una corrente di taratura di max. 30 mA.
- Collegare l'apparecchio solo se i dati elettrici dell'apparecchio e dell'alimentazione elettrica coincidono. I dati sono riportati sulla targhetta di identificazione dell'apparecchio, sulla confezione, oppure nelle presenti istruzioni d'uso.
- Possibilità di morte o di gravi lesioni dovute a folgorazione! Prima di infilare le mani nell'acqua, scollegare dalla tensione elettrica gli apparecchi in acqua funzionanti con una tensione  $>12\text{ VAC}$  o  $>30\text{ VDC}$ .
- Non utilizzare l'apparecchio se i cavi elettrici o l'alloggiamento sono danneggiati.
- Un cavo di alimentazione danneggiato non può essere sostituito. Smaltire l'apparecchio.
- Far funzionare l'apparecchio solo se non ci sono persone in acqua.

### **Avvertenze di sicurezza**

#### **Installazione elettrica conforme alle norme**

- Le installazioni elettriche devono soddisfare le disposizioni d'installazione nazionali e possono essere eseguite solo da un elettricista specializzato.
- Una persona viene considerata un elettricista specializzato se essa è abilitata e autorizzata - data la formazione professionale, le cognizioni tecniche e l'esperienza - a valutare e ad eseguire gli interventi conferiti. Il lavoro del tecnico comprende anche il saper riconoscere eventuali pericoli e l'osservanza delle norme, prescrizioni e disposizioni nazionali vigenti in materia.
- Rivolgersi ad un elettricista specializzato qualora dovessero sorgere domande e problemi.
- I distributori di corrente (ad es. le prese multiple) devono essere adatti per l'impiego all'aperto (protetti contro gli spruzzi d'acqua).
- Non utilizzare prolunghe.
- Installare il trasformatore ad una distanza di sicurezza di minimo 2 m dall'acqua.
- Proteggere i connettori dall'infiltrazione di umidità.
- Collegare l'apparecchio solo ad una presa installata secondo le norme.

### Funzionamento sicuro

- Non trasportare né tirare l'apparecchio per il cavo elettrico.
- Posare i cavi in modo che siano protetti contro i danni e assicurarsi che nessuno possa cadervi sopra.
- Aprire l'alloggiamento dell'apparecchio o dei relativi componenti solo se ciò è espressamente indicato nelle presenti istruzioni.
- Eseguire sull'apparecchio solo le operazioni descritte in queste istruzioni. In caso di mancata risoluzione dei problemi, rivolgersi ad un centro d'assistenza autorizzato o in caso di dubbio al produttore.
- Impiegare per l'apparecchio solo parti di ricambio ed accessori originali.
- Non apportare mai modifiche tecniche all'apparecchio.
- Utilizzare l'apparecchio solo con il trasformatore in dotazione.
- Tenere asciutti i connettori.
- L'alimentatore e le connessioni a spina dei conduttori elettrici in dotazione non sono impermeabili all'acqua bensì solo protetti contro la pioggia e gli spruzzi d'acqua. Perciò non devono essere installati o montati sotto l'acqua.

### Note sulle presenti istruzioni d'uso

Avete fatto un'ottima scelta acquistando il prodotto **PondoFog**.

Prima della messa in servizio leggere attentamente le istruzioni d'uso e familiarizzare con l'apparecchio. Eseguire tutte le operazioni su e con questo apparecchio osservando sempre le presenti istruzioni.

Osservare attentamente le norme di sicurezza al fine di garantire un impiego corretto e sicuro dell'apparecchio.

Conservare accuratamente queste istruzioni d'uso. Consegnarle al nuovo acquirente in caso di cambio di proprietà.

### Simboli utilizzati in queste istruzioni

#### Avvertenze

Le avvertenze contenute in queste istruzioni sono contrassegnate da parole segnaletiche che indicano l'entità del rischio.



#### AVVISO

- Definisce una situazione possibilmente pericolosa.
- In caso di inosservanza ne possono conseguire la morte o serie lesioni.



#### CAUTELA

- Definisce una situazione possibilmente pericolosa.
- In caso di inosservanza ne possono conseguire leggere o lievi lesioni.



#### NOTA

Informazioni destinate ad una migliore comprensione o alla prevenzione di possibili danni materiali o all'ambiente.

### Altre avvertenze

- A Riferimento ad un'illustrazione, ad es. illustrazione A.

### Volume di fornitura

<input type="checkbox"/> A	Quantità	Descrizione
1	1	Unità galleggiante
2	1	Unità nebulizzatore con linea di allacciamento di 10 m
3	1	Chiave a membrana
4	1	Trasformatore con linea di allacciamento da 1,5 m

## Impiego ammesso

Il PondoFog, chiamato "apparecchio", può essere utilizzato solo nel modo seguente:

- Per generare effetti di luce e di nebulizzazione.
- Per l'impiego in fontane a zampillo e laghetti
- Per l'impiego sopra e sotto l'acqua
- Funzionamento in conformità alle caratteristiche tecniche.

Per l'apparecchio valgono le seguenti restrizioni:

- **Il funzionamento in piscine, vasche da bagno o acque frequentate da persone è vietato!**
- Non utilizzarlo per scopi commerciali o industriali.
- Non utilizzarlo in esercizio continuato.
- Non utilizzarlo mai senza flusso d'acqua.
- Non utilizzarlo unitamente a prodotti chimici, generi alimentari, sostanze facilmente infiammabili o esplosive.

## Installazione e allacciamento

B, C

Posizionare l'apparecchio e assicurarsi che poggi stabilmente in modo che non rappresenti alcun pericolo per nessuno:

- Installare il trasformatore ad una distanza di sicurezza di minimo 2 m dall'acqua.

Procedere nel modo seguente:

1. Far passare il cavo di allacciamento dell'unità nebulizzatore attraverso l'unità galleggiante.
2. Inserire l'unità nebulizzatore nell'unità galleggiante. I LED devono essere rivolti verso l'alto.
3. Collegare la spina della linea di collegamento con la presa sul trasformatore e poi stringere a fondo la ghiera.
4. Inserire il nebulizzatore in acqua.

## Messa in funzione



### AVVISO

Possibilità di morte o di gravi lesioni per folgorazione!

- Prima di mettere le mani nell'acqua, disinserire la tensione di rete di tutti gli apparecchi ivi presenti.
- Disinserire la tensione di rete prima di intervenire sull'apparecchio.



### NOTA

Componenti elettrici sensibili. Un collegamento errato danneggia irrimediabilmente l'apparecchio.

- non collegare l'apparecchio ad una alimentazione elettrica regolabile.

**Avviamento:** Inserire la spina elettrica del trasformatore nella presa.

- Controllare il funzionamento del nebulizzatore.

**Spegnimento:** Staccare la spina elettrica del trasformatore.

La durata della membrana dipende dalla durata di esercizio, dalla durezza dell'acqua, dalla purezza dell'acqua ecc. La PfG consiglia: Non utilizzare l'apparecchio per un tempo maggiore a 4 - 6 ore.

## Eliminazione di anomalie

Anomalia	Causa	Intervento
I LED non si illuminano	Alimentazione di corrente interrotta	Controllare l'alimentazione di corrente
	Trasformatore difettoso	Sostituire il trasformatore
	Corpo luminoso difettoso	—
L'intensità luminosa diminuisce	Vetro della lampada sporco	Pulire
La nebbia non viene generata.	Membrana usurata	Sostituire la membrana

## Pulizia e manutenzione



### AVVISO

Possibilità di morte o di gravi lesioni per folgorazione!

- Prima di mettere le mani nell'acqua, disinserire la tensione di rete di tutti gli apparecchi ivi presenti.
- Disinserire la tensione di rete prima di intervenire sull'apparecchio.

## Pulire l'apparecchio

Se necessario, pulire l'apparecchio con acqua limpida e una spugna morbida o un panno.

## Sostituire la membrana

- Utilizzare solo pezzi di ricambio originali PfG.
  - Le parti di ricambio di altri produttori possono danneggiare l'apparecchio.

Procedere nel modo seguente:

D

1. Posizionare la chiave a membrana con le tacche sulla ghiera e svitare la ghiera ruotandola in senso antiorario.
2. Rimuovere la membrana e l'O-ring, controllare se sono danneggiati, pulire ed eventualmente sostituire.
3. Montare l'apparecchio seguendo l'ordine inverso.
  - Assicurarsi che l'O-ring sia posizionato correttamente.
4. Ripristinare l'allacciamento alla rete e controllare il funzionamento.

## Pezzi soggetti a usura

- Membrana

## Immagazzinaggio/Invernaggio

Osservare l'intervallo di temperatura d'esercizio ammissibile (→ Caratteristiche tecniche)

- Smontare l'apparecchio se i valori limite vengono superati per eccesso o per difetto. Eseguire una pulizia accurata e poi controllare se l'apparecchio è danneggiato.
- Immagazzinare l'apparecchio in un luogo asciutto e al riparo dal gelo.

## Smaltimento



### NOTA

Non smaltire questo apparecchio gettandolo nei rifiuti domestici in quanto contiene componenti elettronici.

- Rendere inutilizzabile l'apparecchio tagliandone i cavi.
- Smaltire l'apparecchio attraverso il rispettivo sistema di raccolta.

## Condizioni di garanzia

PfG concede 2 anni di garanzia a partire dalla data di vendita su difetti comprovabili di materiale e fabbricazione. Condizione per la prestazione della garanzia è la presentazione del documento di prova dell'acquisto. Il diritto di garanzia si estingue in caso di uso non appropriato, danno elettrico o meccanico dovuto a impiego improprio nonché in caso di riparazione non idonea da parte di officine non autorizzate. Le riparazioni possono venire eseguite solo da PfG o da officine autorizzate da PfG. In caso di domanda di garanzia inviate franco domicilio a PfG l'apparecchio oggetto del reclamo o la parte difettosa con la descrizione dei difetti ed il documento di prova dell'acquisto. PfG si riserva di fatturare le spese di montaggio. PfG non risponde per danni da trasporto. Questi vanno fatti valere immediatamente nei confronti del trasportatore. Ulteriori diritti di qualsiasi genere, in particolare per danni indiretti, sono esclusi. Questa garanzia non tocca i diritti del cliente finale nei riguardi del rivenditore.

## Oversættelse af den originale brugsanvisning

### **ADVARSEL**

- Dette apparat kan bruges af børn fra 8 år og derover og personer med nedsatte fysiske, sensoriske eller mentale evner eller manglende erfaring og viden, når de er under opsyn eller får instruktion i sikker brug af apparatet og forstår de dermed forbundne risici.
- Børn må ikke lege med apparatet.
- Rengøring og vedligeholdelse må ikke udføres af børn uden opsyn.
- Apparatet skal afsikres med lækageafbryder indstillet til en nominel fejlstrøm på maksimalt 30 mA.
- Enheden må kun tilsluttes, hvis de elektriske data for enheden og strømforsyningen stemmer overens. Enhedens data findes på enhedens typeskilt, på emballagen eller i denne brugsanvisning.
- Der kan opstå død eller svære kvæstelser pga. elektrisk stød! Før du rækker ned i vandet, skal apparater med en spænding >12 V AC eller >30 V DC kobles fra strømnettet.
- Anvend ikke apparatet, hvis de elektriske ledninger eller huset er beskadiget.
- En beskadiget tilslutningsledning kan ikke udskiftes. Bortskaf apparatet.
- Apparatet må kun anvendes, når der ikke er personer i vandet.

### **Sikkerhedsanvisninger**

#### **Forskriftsmæssig elektrisk installation**

- Elektriske installationer skal overholde de nationale byggebestemmelser og må kun udføres af en autoriseret elektriker.
- En person betragtes som autoriseret elektriker, hvis vedkommende som følge af sin faglige uddannelse, sin viden og erfaring er i stand til og berettiget til at bedømme og udføre det arbejde, som er blevet overdraget til vedkommende. Arbejdet som autoriseret elektriker omfatter også erkendelse af eventuelle farer og hensyntagen til relevante regionale og nationale normer, forskrifter og bestemmelser.
- Ved spørgsmål og problemer rettes henvendelse til en autoriseret el-installatør.
- Strømfordeler (f.eks. strømskinne) skal være egnet til udendørs brug (stænk-tæt).
- Anvend ikke forlængerledning.
- Transformator skal opstilles med en sikkerhedsafstand på mindst 2 m fra vandet.
- Beskyt stikforbindelser mod fugt.
- Tilslut kun apparatet i en forskriftsmæssigt installeret stikkontakt.

## Sikker drift

- Apparatet må ikke bæres eller trækkes i den elektriske ledning.
- Læg kablerne, så de er beskyttet mod skader, og sørg for, at ingen kan snuble over dem.
- Apparatets kabinet eller tilhørende dele må kun åbnes, hvis du udtrykkeligt bliver opfordret til det i vejledningen.
- Der må kun gennemføres arbejde på apparatet, som er beskrevet i denne vejledning. Henvend dig til et autoriseret serviceværksted eller i tvivlstilfælde til producenten, hvis det ikke er muligt at afhjælpe problemerne.
- Brug kun originale reservedele og originalt tilbehør til apparatet.
- Foretag aldrig tekniske ændringer på apparatet.
- Anvend kun apparatet med den transformator, der medfølger ved leveringen.
- Sørg for at holde tilslutningskablerne tørre.
- Netdelen, der er en del af leveringen, samt strømledningernes stikforbindelser er ikke vandtætte, men blot beskyttet mod regn og vandstænk. De må ikke trækkes eller monteres nede i vandet.

## Henvisninger vedrørende denne brugsanvisning

Med dit køb af **PondoFog** har du truffet et godt valg.

Inden du bruger apparatet første gang, er det vigtigt, at du læser brugsanvisningen grundigt igennem og gør dig fortrolig med apparatet. Alle arbejder på og med dette apparat må kun udføres iht. foreliggende vejledning.

Sikkerhedshenvisningerne skal ubetinget overholdes for korrekt og sikker anvendelse.

Opbevar denne brugsanvisning omhyggeligt. Ved ejerskifte, videregiv venligst brugsanvisningen.

## Symboler i denne vejledning

### Advarsler

Advarslerne i denne vejledning er klassificeret med signalord, der angiver farens omfang.



#### ADVARSEL

- Betegner en muligvis farlig situation.
- Manglende overholdelse kan medføre død eller alvorlige kvæstelser.



#### FORSIGTIG

- Betegner en muligvis farlig situation.
- Manglende overholdelse kan medføre lette eller mindre kvæstelser.



#### OBS!

Oplysninger der medvirker til bedre forståelse eller til forebyggelse af mulige materielle skader eller miljøskader.

## Yderligere anvisninger

- A Henvielse til en figur, f.eks. figur A.

## Leveringsomfang

<input type="checkbox"/> A	Antal	Beskrivelse
1	1	Flyderenhed
2	1	Forstøverenhed med 10 m tilslutningskabel
3	1	Membrannøgle
4	1	Transformator med 1,5 m tilslutningskabel



## Formålsbestemt anvendelse

PondoFog, kaldet "enheden", må udelukkende anvendes på følgende måde:

- Til frembringelse af lyd- og tågeeffekter.
- Til anvendelse i springvand og damme.
- Til anvendelse over og under vand.
- Drift ved overholdelse af de tekniske data.

Der gælder følgende restriktioner for apparatet:

- **Anvendelse i bassiner, badekar eller vand, hvor personer kan opholde sig, er forbudt!**
- Må ikke anvendes til erhvervs- eller industrimæssige formål.
- Må ikke anvendes til kontinuerlig drift.
- Må aldrig betjenes uden gennemstrømning af vand.
- Må ikke sættes i forbindelse med kemikalier, levedsmidler, let brændbare eller eksplosive stoffer.

## Opstilling og tilslutning

B, C

Anbring enhederne således på et stabilt sted, så de ikke er til fare for nogen:

- Transformator skal opstilles med en sikkerhedsafstand på mindst 2 m fra vandet.

Sådan gør du:

1. Før tilslutningskablet til forstøveren igennem fylderenheden.
2. Sæt forstøveren i flyderenheden. LED'erne skal vende opad.
3. Forbind tilslutningsledningens stik med transformatorens stik, og stram omløbermøtrikken godt.
4. Sæt bassinforstøveren i vandet.

## Idrifttagning



### ADVARSEL

Død eller alvorlige kvæstelser pga. farlig elektrisk spænding!

- Sluk for strømtilførslen til alle apparater der befinder sig i vandet, før du stikker hånden ned i vandet.
- Sluk for apparatet før du arbejder på det.



### OBS!

Følsomme elektriske komponenter. Forkert tilslutning ødelægger apparatet.

- Slut ikke apparatet til en dæmpbar strømforsyning.

**Tilkobling:** Transformatorens netstik sættes i stikdåsen.

- Kontroller bassinforstøverens funktion.

**Frakobling:** Transformatorens netstik trækkes ud.

Membranens levetid afhænger af driftstiden, vandets hårdhed, vandets renhed osv.

PfG anbefaler: Anvend ikke enheden længere end 4 til 6 timer om dagen.

## Fejlafhjælpning

Føjl	Årsag	Udbedring
LED'er lyser ikke	Strømtilførslen er afbrudt	Kontroller strømtilførslen
	Transformator defekt	Udskift transformator
	Lyskilden er defekt	—
Lysstyrken er svag	Lampeglasset er snavset	Rengør
Der genereres ingen tåge	Membranen er slidt	Udskift membranen

## Rengøring og vedligeholdelse



### ADVARSEL

Død eller alvorlige kvæstelser pga. farlig elektrisk spænding!

- Sluk for strømtilførslen til alle apparater der befinder sig i vandet, før du stikker hånden ned i vandet.
- Sluk for apparatet før du arbejder på det.

### Rengør apparatet

Rengør apparatet efter behov med rent vand og med en blød svamp eller klud.

### Udskiftning af membran

- Anvend kun original reservedel fra PfG.
  - Reservedele fra andre producenter kan ødelægge apparatet.

Sådan gør du:

D

1. Sæt membrannøglen med indhak på gevindringen, og skru gevindringen med mod urets retning.
2. Tag membran og O-ring af, kontroller for beskadigelser, rengør og udskift i givet fald.
3. Sæt apparatet sammen i omvendt rækkefølge.
  - Sørg for, at O-ringen placeres rigtigt.
4. Genopret strømtilslutningen og kontrollér funktionen.

### Lukkedele

- Membran

### Opbevaring/overvintring

Vær opmærksom på den tilladte omgivelsestemperatur. (→ Tekniske data)

- Hvis grænseværdierne under- eller overskrides, skal apparatet afinstalleres. Udfør en grundig rengøring og tjek for skader på udstyret.
- Opbevar apparatet tørt og frostfrit.

### Bortskaffelse



### OBS!

Dette apparat indeholder elektroniske komponenter og må ikke bortskaffes som husholdningsaffald.

- Gør apparatet ubrugeligt ved at skære kablet af.
- Bortskaf apparatet via det dertil beregnede retursystem.

### Garantibetingelser

PfG yder 2 års garanti fra salgsdatoen på dokumenterbare materiale- og fabriktionsfejl. Forevisning af købsdokumentationen er en forudsætning for garantiydelsen. Garantikravet bortfalder ved usagkyndig håndtering, elektrisk eller mekanisk beskadigelse på grund af ikke bestemmelsesmæssig anvendelse samt ved usagkyndig reparation udført af ikke autoriserede værksteder. Reparationer må kun udføres af PfG eller af værksteder, der er autoriseret af PfG. Ved anmeldelse af garantikrav skal du sende apparatet, du klager over, eller den defekte del gratis til PfG sammen med en beskrivelse af fejlen og købsdokumentation. PfG forbeholder sig ret til at fakturere monteringsomkostninger. PfG hæfter ikke for transportskader. Transportskader skal omgående gøres gældende over for transportøren. Yderligere krav, uanset af hvilken art, særligt i forbindelse med følgeskader, er udelukket. Denne garanti berører ikke slutkunders krav over for forhandleren.

Øversettelse av den originale bruksanvisningen

## **ADVARSEL**

- Dette apparatet kan brukes av barn som er 8 år eller eldre, samt av personer med reduserte fysiske, sensoriske eller mentale begrensninger, eller som mangler erfaring og kunnskap, hvis de er under oppsikt eller har fått opplæring i riktig bruk av apparatet, og forstår farene forbundet med å bruke dette.
- Barn må ikke leke med apparatet.
- Rengjøring eller brukervedlikehold må ikke utføres av barn uten at de er under oppsikt.
- Apparatet må være sikret gjennom en jordfeilbryter med en utløserstrøm på maksimalt 30 mA.
- Koble apparatet bare til dersom de elektriske dataene til apparatet og strømforsyningen stemmer overens. Du finner apparatdataene på typeskiltet på apparatet, på forpakningen og i denne bruksanvisningen.
- Strømstøt kan føre til død eller alvorlige personskader! Før du griper ned i vannet må apparatene i vannet med en spenning >12 V AC eller >30 V DC kobles fra strømmettet.
- Bruk ikke apparatet når elektriske ledninger eller hus er skadet.
- En skadet strømledning kan ikke skiftes ut. Kasser apparatet.
- Apparatet skal kun brukes hvis det ikke oppholder seg personer i vannet.

### **Sikkerhetsanvisninger**

#### **Forskriftsmessig elektrisk installasjon**

- Elektriske installasjoner må tilsvare nasjonale installasjonsforskrifter og må kun gjennomføres av en fagperson.
- En person teller som elektrofagperson, hvis vedkommende på grunn av faglig utdanning, kunnskap og erfaring er skikket og berettiget til å vurdere og utføre arbeidene vedkommende får tildelt. Arbeidet som fagperson omfatter også å oppdage mulige farer og følge gjeldende regionale og nasjonale normer, forskrifter og bestemmelser.
- Kontakt en elektrofagperson ved spørsmål og problemer.
- Ved bruk av strømfordelere (f. eks. stikkontaktlister) må disse være beregnet på utendørs bruk (beskyttet mot vannsprut).
- Ikke bruk forlengelsesledninger.
- Transformator plasseres i en sikkerhetsavstand på minst 2 m fra vannet .
- Beskytt pluggforbindelser mot fuktighet.
- Apparatet må bare kobles til en forskriftsmessig installert stikkontakt.

**Sikker drift**

- Ikke bær eller trekk apparatet etter den elektriske ledningen.
- Legg ledningene slik at de er beskyttet mot skader, og pass på at ingen kan snuble i dem.
- Åpne huset på apparatet eller tilhørende deler kun hvis det uttrykkelig oppfordres til det i bruksanvisningen.
- Utfør kun arbeid på apparatet som er beskrevet i denne bruksanvisningen. Kontakt autorisert kundeservice eller produsenten ved tvil eller hvis problemet ikke kan utbedres.
- Bruk kun originale reservedeler og originalt tilbehør for apparatet.
- Utfør aldri tekniske endringer på apparatet.
- Apparatet skal bare drives med den medfølgende transformatoren.
- Hold tilkoblingsstøpslene tørre.
- Den medfølgende nettdelen og pluggforbindelsene for strømledningen er ikke vanntette, men kun beskyttet mot regn og vannsprut. Disse må ikke plasseres/monteres i vannet.

**Merknader til denne bruksanvisningen**

Med kjøpet av produktet **PondoFog** har du gjort et godt valg.

Les denne bruksanvisningen nøye og gjør deg kjent med apparatet før du tar det i bruk første gang. Alt arbeid på og med dette apparatet skal gjennomføres etter de anvisninger som foreligger.

Ta hensyn til sikkerhetsanvisningene for riktig og sikker bruk av apparatet.

Ta godt vare på denne bruksanvisningen. Hvis apparatet selges skal bruksanvisningen følge med.

**Symboler i denne bruksanvisningen****Advarsler**

Advarslene i denne bruksanvisningen er klassifisert med signalord som antyder graden av fare.

**ADVARSEL**

- Betegner en potensielt farlig situasjon.
- Å ignorere advarselen kan føre til død eller alvorlig personskade.

**FORSIKTIG**

- Betegner en potensielt farlig situasjon.
- Å ignorere advarselen kan føre til lett eller ubetydelig personskade.

**MERK**

Informasjon som skal gi bedre forståelse eller som skal bidra til å forebygge eventuelle materielle skader eller miljødelegelser.

**Andre merknader**

- A Viser til en illustrasjon, f.eks. Illustrasjon A.

**Leveringsomfang**

<input type="checkbox"/> A	Antall	Beskrivelse
1	1	Flottør
2	1	Tåkeenhhet med 10 m tilkoblingsledning
3	1	Membrannøkkel
4	1	Trafo med 1,5 m tilkoblingsledning

## Tilsiktet bruk

PondoFog, kalt "utstyret", må kun brukes på følgende måte:

- Til å skape lys- og tåkeeffekter.
- For bruk i fontener og dammer.
- For bruk over og under vann.
- Drift ved overholdelse av tekniske data.

Følgende restriksjoner gjelder for apparatet:

- **Bruk i badebassenger, badekar eller annet hvor det kan oppholde seg personer er forbudt!**
- Skal ikke brukes for nærings- eller industriformål.
- Skal ikke brukes kontinuerlig.
- Skal aldri brukes uten vanngjennomstrømning.
- Skal ikke brukes i forbindelse med kjemikalier, næringsmidler, lett brennbare eller eksplosive stoffer.

## Installasjon og tilkobling

B, C

Plasser apparatet slik at det står sikkert og ikke utgjør en fare for noen.

- Transformator plasseres i en sikkerhetsavstand på minst 2 m fra vannet .

Slik går du frem:

1. Før tilkoblingsledningen til tåkeenheten gjennom flottørenheten.
2. Sett tåkeenheten i flottørenheten. LED-ene skal peke oppover.
3. Koble støpselet på tilkoblingsledningen til kontakten på trafoen og skru til overfalsmutteren for hånd.
4. Plasser tåkeenheten i vannet.

## Idriftssettelse



### ADVARSEL

Farlig elektrisk spenning kan føre til død eller alvorlige personskader!

- Før du berører vannet, må nettstøpslene for alle apparater som befinner seg i vannet trekkes ut.
- For du starter arbeidet må du skru av nettspenningen.



### MERK

Følsomme elektriske komponenter. Feil tilkobling ødelegger apparatet.

- Apparatet må ikke kobles til en trinnløs, innstillbar strømforsyning.

**Slå på:** Sett transformatorens støpsel i stikkkontakten.

- Kontroller at tåkeenheten fungerer.

**Slå av:** Trekk støpselet ut av stikkkontakten.

Levetiden til membranen avhenger av driftstiden, vannets hardhet, rent vann, etc.

PfG anbefaler: Ikke bruk enheten mer enn 4 til 6 timer per dag.

## Utbedrefeil

Feil	Årsak	Utbedring
Lysdioder lyser ikke	Strømtilførselen brutt	Kontroller strømtilførselen
	Defekt trafo	Skift trafo
	Lyselement defekt	—
Lysstyrken dør ut	Lampeglass tilsmusset	Rengjør
Det produseres ikke tåke	Membranen er slitt	Bytt ut membranen

## Rengjøring og vedlikehold



### ADVARSEL

Farlig elektrisk spenning kan føre til død eller alvorlige personskader!

- Før du berører vannet, må nettstøpslene for alle apparater som befinner seg i vannet trekkes ut.
- Før du starter arbeidet må du skru av nettspenningen.

### Rengjøre apparatet

Rens apparatet ved behov med rent vann og en myk svamp eller klut.

### Bytt ut membranen

- Bruk bare originale reservedeler fra PFG.
  - Reservedeler fra andre produsenter kan skade apparatet.

Slik går du frem:

D

1. Sett membrannøkkelen med rillene på gjengeringen og skru ut gjengeringen mot urviseren.
2. Ta av membranen og o-ringen, kontroller om de er skadet, evt. bytt dem ut.
3. Sett apparatet sammen igjen i omvendt rekkefølge.
  - Pass på at o-ringen blir satt riktig på.
4. Koble til strømmen igjen og kontroller at det fungerer.

### Slitedeler

- Membran

### Lagring/overvintring

Vær oppmerksom på det tillatte driftstemperaturområdet. (→ Tekniske data)

- Ved overskridelse eller underskridelse av grenseverdiene må du demontere apparatet. Foreta en grundig rengjøring og sjekk om apparatet er skadet.
- Oppbevar apparatet tørt og frostfritt.

### Kassering



### MERK

Dette apparatet inneholder elektroniske komponenter, og må ikke kastes som vanlig husholdningsavfall.

- Gjør apparatet ubrukelig ved å klippe over kabelen.
- Apparatet skrotes via et egnet mottaksanlegg.

### Garantibetingelser

PfG gir en garanti på 2 år fra kjøpsdato ved påviselige material- og fabrikkasjonsfeil. Ved garantikrav må kjøpsbevis kunne fremlegges. Garantien bortfaller ved feil håndtering, elektriske eller mekaniske skader som følge av feil bruk, og ved ikke forskriftsmessig reparasjon av ikke autoriserte verksteder. Reparasjoner må kun utføres av PfG eller av verksteder autorisert av PfG. Ved garantikrav sender du inn apparatet som du vil reklamere på eller den defekte delen, sammen med en beskrivelse av feilen og kjøpsbevis til PfG, som betaler frakten. PfG forbeholder seg retten til å fakturere monteringskostnader. PfG hefter ikke for transportskader. Krav i forbindelse med transportskader må rettes til transportøren umiddelbart. Ytterligere krav, uansett art, og særlig i forbindelse med følgeskader dekkes ikke. Denne garantien berører ikke krav fra sluttkunden overfor forhandleren.

Översättning av originalbruksanvisningen

## VARNING

- Denna apparat kan användas av barn som är 8 år eller äldre samt av personer med sänkt fysisk, sensorisk eller mental förmåga eller brist på erfarenhet och kunskap förutsatt att de hålls under uppsikt eller instrueras i hur de använder apparaten säkert samt de risker som kan uppstå.
- Barn får inte leka med apparaten.
- Rengöring och användarunderhåll får inte utföras av barn utan uppsikt.
- Apparaten ska vara ansluten till en jordfelsbrytare vars dimensionerade felström uppgår till max. 30 mA.
- Apparaten får endast anslutas om de elektriska data som gäller för apparaten stämmer överens med strömförsörjningen. Apparatsens data anges på typskylten på apparaten, på förpackningen eller i denna bruksanvisning.
- Risk för dödsolyckor eller allvarliga personskador av elektriska slag. Innan du griper in i vattnet måste du se till att apparaterna har kopplats ifrån spänningsförsörjningen >12 V AC eller >30 V DC.
- Använd inte apparaten om elektriska ledningar eller kåpan har skadats.
- En skadad anslutningskabel kan inte bytas ut. Avfallshanterera apparaten.
- Använd inte apparaten om personer befinner sig i vattnet.

### Säkerhetsanvisningar

#### Elektrisk installation enligt föreskrift

- Elektriska installationer måste ha utförts i enlighet med nationella bestämmelser och får endast utföras av en behörig elinstallatör.
- En behörig elinstallatör är en person som till följd av sin yrkesutbildning, kunskap och erfarenhet både kan och är berättigad att bedöma och genomföra tilldelade arbetsuppgifter. Sådana arbetsuppgifter som utförs av behörig personal omfattar även förmågan att identifiera möjliga faror samt att beakta gällande regionala och nationella standarder, föreskrifter och bestämmelser.
- Om frågor eller problem uppstår måste du kontakta en elinstallatör.
- Strömfördelare (t ex grenuttag) ska vara godkända för användning utomhus (dropptäta).
- Använd ingen förlängningskabel.
- Installera transformatorn med minst 2 m säkerhetsavstånd till vattnet.
- Skydda stickanslutningarna mot fukt.
- Anslut endast apparaten till ett vägguttag som installerats enligt gällande föreskrifter.

## Säker drift

- Bär inte och dra inte apparaten i elkabeln.
- Dra kablar så att de är skyddade och inte kan skadas, och se till att ingen kan snava över dem.
- Öppna apparatens kåpa eller tillhörande delar endast när du uttryckligen uppmanas till detta i bruksanvisningen.
- Genomför endast sådana arbeten på apparaten som beskrivs i denna bruksanvisning. Kontakta en behörig kundtjänstverkstad, eller ev. tillverkaren, om problem inte kan åtgärdas.
- Använd endast originalreservdelar och -tillbehör till apparaten.
- Gör aldrig några tekniska ändringar på apparaten.
- Använd apparaten endast med transformatorn som följer med.
- Se till att anslutningskontakten hålls torr.
- Nätdelen och nätkablarnas skarvkopplingar som ingår i leveransen är inte vattentäta, utan endast regn- och dropptäta. Dessa får inte dras eller monteras under vattenytan.

## Information om denna bruksanvisning

Med din nya produkt **PondoFog** har du gjort ett bra val.

Läs igenom bruksanvisningen noggrant före första användningstillfället och ta reda på hur apparaten fungerar. Alla slags arbeten som utförs på denna apparat får endast genomföras enligt föreliggande instruktioner.

Beakta noga säkerhetsanvisningarna, de är en förutsättning för korrekt och säker användning.

Förvara denna bruksanvisning på ett säkert ställe. Om apparaten byter ägare måste även bruksanvisningen följa med.

## Symboler i denna bruksanvisning

### Varningsanvisningar

Varningsanvisningarna i denna bruksanvisning är indelade med signalord som visar omfattningen av faran.



#### VARNING

- Beskriver en möjligtvis farlig situation.
- Om detta inte beaktas kan detta leda till dödsolyckor eller allvariga personskador.



#### OBS!

- Beskriver en möjligtvis farlig situation.
- Om detta inte beaktas finns det risk för lätta eller mindre personskador.



#### ANVISNING

Information som ska ge bättre förståelse eller förebygga ev. sak- eller miljöskador.

## Andra anvisningar

- A Referens till en bild, t ex bild A.

## Leveransomfattning

<input type="checkbox"/> A	Antal	Beskrivning
1	1	Flottörenhet
2	1	Dimenhet med 10 m anslutningsledning
3	1	Membrannyckel
4	1	Transformator med 1,5 m anslutningsledning



## Ändamålsenlig användning

PondoFog, som här betecknas som apparat, får endast användas på följande sätt:

- För att skapa ljus- och dimeffekter.
- För användning i springbrunnar och dammar.
- För användning över och under vattenytan.
- Drift under iakttagande av tekniska data.

För apparaten gäller följande begränsningar:

- **Det är förbjudet** att använda apparaten i simbassänger, badkar **eller i vatten där människor vistas!**
- Använd inte för kommersiella eller industriella ändamål.
- Får inte användas i långtidsdrift.
- Kör aldrig utan vattengenomströmning.
- Använd inte kombination med kemikalier, livsmedel eller lättantändliga eller explosiva ämnen.

## Installation och anslutning

B, C

Positionera apparaten och se till att den står stabilt så att den inte utgör någon fara för andra personer.

- Installera transformatorn med minst 2 m säkerhetsavstånd till vattnet.

Gör så här:

1. För anslutningsledningen för dimenheten genom flottörenheten.
2. Sätt in dimenheten i flottörenheten. Lysdioderna ska peka uppåt.
3. Anslut stickkontakten på anslutningsledning till uttaget på transformatorn och dra sedan åt överfallsmuttern för hand.
4. Sätt ned dimmaskinen i vattnet.

## Driftstart



### VARNING

Risk för allvarliga personskador av elektrisk spänning.

- Innan du doppar ned handen i vattnet, koppla ur el-anslutningar till alla apparater som befinner sig i vattnet.
- Slå ifrån nätspänningen innan arbeten utförs på apparaten.



### ANVISNING

Känsliga elektriska komponenter. Felaktig anslutning förstör apparaten.

- Anslut inte apparaten till en dimmbar strömkälla.

**Slå på apparaten:** Anslut transformatorns stickkontakt till stickuttaget.

- Kontrollera att dimmaskinen fungerar.

**Slå ifrån apparaten:** Dra ut transformatorns stickkontakt.

Membranets livslängd är beroende av drifttid, vattenhårdhet, vattenrenhet osv.

PfG rekommenderar: Använd inte apparaten längre än 4 till 6 timmar om dagen.

## Felavhjälpning

Störning	Orsak	Åtgärd
Lysdioderna lyser inte	Strömförsörjningen har brutits Transformatorn defekt Ljuskällan är defekt	Kontrollera strömförsörjningen Byt ut transformatorn —
Lyskraften avtar	Lampglaset är smutsigt	Rengör
Ingen dimma bildas	Membranet är slitet	Byt ut membranet

## Rengöring och underhåll



### VARNING

Risk för allvarliga personskador av elektrisk spänning.

- Innan du doppar ned handen i vattnet, koppla ur el-anslutningar till alla apparater som befinner sig i vattnet.
- Slå ifrån nätspänningen innan arbeten utförs på apparaten.

### Rengöring av apparaten

Rengör apparaten vid behov med rent vatten och en mjuk svamp eller trasa.

### Byt ut membranet

- Använd endast original-reservdelar från PFG.
  - Reservdelar från andra tillverkare kan förstöra apparaten.

Gör så här:

D

1. Sätt in membrannyckeln med skåran mot gängringen och skruva sedan ut gängringen motsols.
2. Ta av membranet och O-ringen. Kontrollera om de har skadats, rengör och byt ut vid behov.
3. Sätt ihop apparaten i omvänd ordningsföljd.
  - Kontrollera att O-ringen sitter rätt.
4. Återupprätta nätanslutningen och kontrollera funktionen.

### Slitagedelar

- Membran

### Förvaring / Lagring under vintern

Beakta tillåtet drifttemperaturområde. (→ Tekniska data)

- Om gränsvärden överskrids eller underskrids ska apparaten avinstalleras. Rengör apparaten noggrant och kontrollera om apparaten är skadad.
- Förvara apparaten torrt och frostfritt.

### Avfallshantering



### ANVISNING

Denna apparat innehåller elektroniska komponenter och får inte kastas i hushållssoporna!

- Klipp av kabeln så att apparaten inte längre kan tas i drift.
- Lämna in produkten till en återvinningscentral.

### Garantivillkor

Importören ger två års garanti från inköpsdatum på material- och fabriktionsfel som kan påvisas. En förutsättning för att garantin ska kunna tas i anspråk är att köpebevis uppvisas. Anspråk på garanti upphör att gälla vid olämplig hantering, elektriska eller mekaniska skador pga. felaktig användning samt vid ej ändamålsenliga reparationer som utförts av ej behöriga verkstäder. Reparationer får endast utföras av importören eller av verkstäder som godkänts av importören. Vid garantianspråk måste den reklamerade apparaten eller den defekta delen samt köpebevis och en beskrivning av felet skickas till inköpsstället eller importören. Inköpsstället/importören förbehåller sig rätten att debitera för monteringskostnader. Importören påtar sig inget ansvar för transportskador. Dessa måste genast anmälas till transportföretaget. Ytterligare anspråk, oavsett vilken typ, särskilt följdskador, är uteslutna. Denna garanti berör inte slutkonsumentens anspråk gentemot försäljaren.

## VAROITUS

- Tätä laitetta saavat käyttää yli 8 -vuotiaat lapset, sekä henkilöt, joiden fyysiset, aistimelliset tai henkiset kyvyt ovat vähentyneet tai joilla ei ole tarvittavaa kokemusta ja tietoa, vain valvonnan alaisina ja kun heille on annettu opastusta laitteen turvallisesta käytöstä ja kun he ymmärtävät laitteen käytöstä mahdollisesti seuraavat vaarat.
- Lapset eivät saa leikkiä laitteella.
- Puhdistus ja käyttäjän suorittama huolto eivät saa tapahtua lasten toimesta ilman valvontaa.
- Laite on varmistettava vikavirtasuojalaitteella, jonka nimellisvikavirta on enintään 30 mA.
- Laitteen saa yhdistää vain silloin, kun laitteen ja virransyötön tiedot vastaavat toisiaan. Laitetiedot ovat tyyppikilvessä laitteessa, pakauksessa tai tässä käyttöohjeessa.
- Sähköisku voi johtaa kuolemaan tai vakaviin vammoihin! Ennen veden käsin koskettamista on vedessä olevat jännitteellä  $>12$  V AC tai  $>30$  V DC varustetut laitteet irrotettava virtaverkosta.
- Laitetta ei saa käyttää, jos sähköjohdot tai kotelo ovat vaurioituneet.
- Vaurioitunutta liitäntäjohtoa ei voi vaihtaa. Laite on hävitettävä.
- Laitetta saa käyttää vain silloin, kun vedessä ei ole ketään ihmisiä.

### Turvaohjeet

#### Määräystenmukainen sähköasennus

- Sähköasennusten täytyy vastata maakohtaisia asennusmääräyksiä ja ne saa suorittaa vain sähköalan ammattilainen.
- Sähköalan ammattilainen on henkilö, joka ammatillisen koulutuksen, tietojen ja kokemuksen perusteella on kykenevä ja oikeutettu arvioimaan ja suorittamaan hänelle annettuja töitä. Ammatillisena työskentelyyn kuuluu myös mahdollisten vaarojen tunnistaminen sekä noudatettavien paikallisten ja maakohtaisten normien, sääntöjen ja määräysten huomioointaminen.
- Kysymyksissä ja ongelmassa voi kääntyä sähköalan ammattilaisen puoleen.
- Virranjakajien (esim. pistorasiarimojen) on oltava ulkokäyttöön soveltuvia (roiskevedeltä suojattuja).
- Älä käytä jatkojohtoja.
- Aseta muuntaja paikoilleen vähintään 2 m:n turvaetäisyydelle vedestä.
- Pistoliitännät on suojattava kosteudelta.
- Laitteen saa yhdistää vain määräysten mukaisesti asennettuun pistorasiaan.

## Turvallinen käyttö

- Laitetta ei saa kantaa tai vetää sähköjohdosta.
- Johdot on asennettava suojattuina vaurioitumiselta ja kiinnitettävä huomiota siihen, että kukaan ei kompastu niihin.
- Laitteen kotelon tai siihen kuuluvat osat saa avata vain silloin, kun tässä käyttöohjeessa nimenomaisesti kehoitetaan näin tekemään.
- Laitteelle saa suorittaa vain sellaisia töitä, kuin tässä käyttöohjeessa on kuvattu. Jos ongelmia ei voi poistaa, on käännettävä valtuutetun asiakaspalvelupisteen tai epäselvässä tapauksessa valmistajan puoleen.
- Vain laitteeseen tarkoitettuja alkuperäisvaraosia ja -lisävarusteita saa käyttää.
- Laitteeseen ei koskaan saa tehdä teknisiä muutoksia.
- Käytä laitetta vain toimitukseen sisältyvän muuntajan kanssa.
- Pidä pistoliittimet aina kuivana.
- Toimitukseen sisältyvä verkko-osa sekä sähköjohtojen pistoliitokset eivät ole vesitiiviit, vaan ainoastaan suojattu sade- ja roiskevedeltä. Niitä ei saa vetää veteen eikä asentaa siellä.

## Ohjeita tähän käyttöohjeeseen

Tällä ostoksella **PondoFog** olette tehnyt hyvän valinnan.

Lukekaa tämä käyttöohje huolellisesti läpi ennen laitteen ensimmäistä käyttöä ja tutustukaa laitteeseen. Kaikki tätä laitetta koskevat työt ja työt tällä laitteella saa suorittaa vain kyseessä olevan ohjeen mukaan.

Noudattakaa ehdottomasti oikean ja turvallisen käytön ohjeita.

Säilyttäkää tämä käyttöohje huolellisesti! Jos laite vaihtaa omistajaa, antakaa käyttöohje eteenpäin.

### Tämän ohjeen symbolit

#### Varoitusohjeita

Tämän käyttöohjeen varoitusohjeet on luokiteltu merkkisanojen mukaan, jotka ilmoittavat vaaran vakavuuden.



#### VAROITUS

- Tarkoittaa mahdollisesti vaarallista tilannetta.
- Noudattamatta jättäminen voi johtaa kuolemaan tai hyvin vakaviin vammoihin.



#### HUOMIO

- Tarkoittaa mahdollisesti vaarallista tilannetta.
- Noudattamatta jättäminen voi johtaa vähäisempiin vammoihin.



#### OHJE

Tietoja, jotka auttavat ymmärtämään tai ennaltaehkäisemään mahdolliset aineelliset tai ympäristövahingot.

### Muita ohjeita

- A Viittaus johonkin kuvaan esim. Kuva A.

### Toimituksen sisältö

<input type="checkbox"/> A	Määrä	Kuvaus
1	1	Uimuriyksikkö
2	1	Sumunkehityksikkö ja 10 m liitäntäjohto
3	1	Kalvoavain
4	1	Muuntaja ja 1,5 m liitäntäjohto

## Määräystenmukainen käyttö

PondoFog, jota seuraavassa nimitetään "laitteeksi", saa käyttää ainoastaan seuraavasti:

- Valo- ja sumuefektien tuottamiseen.
- Suihkukaivoissa ja lammikoissa käyttöä varten.
- Veden ylä- ja alapuolella käyttöä varten.
- Teknisten tietojen käyttö ja noudattaminen.

Laitteelle ovat voimassa seuraavat rajoitukset:

- **Käyttö uima-altaissa, kylpyammeissa tai vesialueilla, joissa voi oleskella ihmisiä, on kielletty!**
- Ei ammattimaiseen tai teolliseen käyttöön.
- Ei saa käyttää pitkäaikaiskäytössä.
- Älä käytä koskaan ilman, että vettä virtaa läpi.
- Ei käyttöön kemikaalien, elintarvikkeiden, helposti palavien tai räjähtävien aineiden yhteydessä.

## Paikoilleen asettaminen ja yhdistäminen

B, C

Aseta laitteet ja huolehdi niiden turvallisesta sijoituksesta ja kiinnityksestä siten, että ne eivät aiheuta vaaratilannetta kenellekään:

- Aseta muuntaja paikoilleen vähintään 2 m:n turvaetäisyydelle vedestä.

Toimit näin:

1. Vie sumunkehityksikön liitäntäjohto uimuriyksikön läpi.
2. Aseta sumutinkemityksikkö uimuriyksikköön. LEDien täytyy osoittaa ylöspäin.
3. Yhdistä liitäntäjohtoon pistoke muuntajan liittimeen ja kiristä liitosmutteri käsiuukkuuteen.
4. Aseta lammikon sumunkehitin veteen.

## Käyttöönotto



### VAROITUS

Vaarallinen sähköjännite voi johtaa kuolemaan tai vakaviin vammoihin!

- Irrota kaikkien vedessä olevien laitteiden verkkopistokkeet ennen kuin kosket veteen.
- Kytke verkkojännite pois päältä ennen töitä laitteelle.



### OHJE

Herkkä sähköinen laite. Väärä liitäntä rikkoo laitteen.

- Laitetta ei saa yhdistää himmennettävään virransyöttöön.

**Päällekytkentä:** Työnnä muuntajan verkkopistoke pistorasiaan.

- Tarkasta, että lammikon sumunkehitin toimii oikein.

**Poiskytkentä:** Irrota muuntajan verkkopistoke.

Kalvon käyttöikä riippuu käytön kestosta, veden kovuudesta, veden puhtaudesta yms.

PfG suosittelee: Älä käytä laitetta yli 4 - 6 tuntia päivässä.

## Häiriöiden korjaaminen

Häiriö	Syy	Korjaus
LEDit eivät pala	Virransyöttö keskeytetty	Tarkista virransyöttö
	Muuntaja viallinen	Vaihda muuntaja
	Lamppu viallinen	—
Valovoima heikkenee	Lampun lasi likaantunut	Puhdista
Sumua ei kehity	Kalvo kulunut	Vaihda kalvo

## Puhdistus ja huolto



### VAROITUS

Vaarallinen sähköjännite voi johtaa kuolemaan tai vakaviin vammoihin!

- Irrota kaikkien vedessä olevien laitteiden verkkopistokkeet ennen kuin kosket veteen.
- Kytke verkkojännite pois päältä ennen töitä laitteelle.

### Laitteen puhdistus

Puhdista laite tarvittaessa kirkaalla vedellä ja pehmeällä sienellä tai liinalla.

### Korvaa kalvo uudella

- Käytä vain PfG:n alkuperäisvaraosa.
  - Muiden valmistajien varaosat voivat vaurioittaa laitetta.

Toimit näin:

D

1. Aseta kalvoavain siten, että sen lovet ovat kierrenrenkaassa ja käännä kierrenrenas vastapäivään ulos paikoiltaan.
2. Poista kalvo ja O-renkas, tarkasta mahdolliset vauriot, puhdista ja vaihda tarvittaessa.
3. Kokoa laite päinvastaisessa järjestyksessä.
  - Varmista, että O-renkas on oikein paikallaan.
4. Liitä laite takaisin sähköverkkoon ja tarkasta toiminta.

### Kuluvat osat

- Kalvo

### Varastointi/säilytys talven yli

Noudata sallittua käyttölämpötila-alueita. (→ Tekniset tiedot)

- Irrota laite asennuspaikasta, jos käyttölämpötila ylittää tai alittaa raja-arvot. Puhdista laite perusteellisesti ja tarkista, että siinä ei ole vaurioita.
- Laite on varastoitava kuivassa ja jäätymiseltä suojatussa paikassa.

### Hävittäminen



#### OHJE

Tämä laite sisältää elektronisista rakenneosia, eikä sitä saa hävittää kotitalousjätteiden mukana.

- Laitteesta on tätä ennen tehtävä käyttökelvoton leikkaamalla kaapelit.
- Laite on hävitettävä käyttämällä sitä varten tarkoitettua palautusjärjestelmää.

### Takuuehdot

PfG antaa 2 vuoden takuun myyntipäivästä laskettuna, takuu koskee todistettavia materiaali- ja valmistusvirheitä. Takuun edellytyksenä on ostokuitin esittäminen. Takuuvaatimus raukeaa epäasianmukaisen käsittelyn, väärinkäytön aiheuttaman sähkö- tai mekaanisen vaurioitumisen sekä ei-valtuutettujen korjaamojen epäasianmukaisen korjauksen seurauksena. Vain PfG tai PfG:n valtuutetut korjaamot saavat suorittaa korjauksia. Takuuvaatimusten voimaan saattamiseksi on lähetettävä reklamoitu laite tai viallinen osa virheenkuvauksen ja ostokuitin kera PfG -yhtiölle vapaasti tehtaan. PfG pidättää oikeuden laskuttaa asennuskustannukset. PfG ei vastaa kuljetusvahingoista. Ne on ilmoitettava välittömästi kuljetusyhtiölle. Kaikki muunlaiset vaatimukset, erityisesti koskien seurauksena syntyneitä vahinkoja, on suljettu pois. Tämä takuu ei koske loppuasiakkaan myyjäliikettä vastaan esittämiä vaatimuksia.

Az eredeti használati útmutató fordítása

## FIGYELMEZTETÉS

- A jelen készüléket 8 évesnél idősebb gyermekek, valamint csökkent fizikai, érzékszervi vagy mentális képességű, ill. hiányos tapasztalattal és megfelelő tudással rendelkező személyek akkor kezelhetik, ha felügyelet alatt állnak, vagy a készülék biztonságos használata vonatkozásában eligazításban részesültek, és megértették az ebből eredő veszélyeket.
- Gyermekek nem játszhatnak a készülékkel.
- Tisztítást és a felhasználó által végzendő karbantartási munkákat nem végezhetnek olyan gyermekek, akik nem állnak felügyelet alatt.
- A készüléket maximum 30 mA névleges áramerősségű hibaáramvédelemmel kell ellátni.
- Csak akkor csatlakoztassa a készüléket, ha a készülék és az áramellátás elektromos adatai megegyeznek. A készülék adatai a típustáblán, a csomagoláson vagy ebben az útmutatóban találhatóak meg.
- Áramütés okozta halálos vagy súlyos sérülések lehetségesek! Mielőtt vízbe nyúlnak, a 12 V AC -t vagy 30 V DC-t meghaladó feszültséggel üzemelő készülékeket le kell választani az elektromos hálózatról.
- A készüléke nem szabad használni sérült elektromos vezetékek vagy sérült burkolat esetén.
- A sérült csatlakozó vezeték nem cserélhető ki. Ártalmatlanítsa hulladékként az eszközt.
- A készüléket csak akkor szabad használni, ha nem tartózkodnak személyek a vízben.

### **Biztonsági útmutatások**

#### **Előírászerű elektromos telepítés**

- Az elektromos szerelési munkálatoknak meg kell felelniük a létesítésre vonatkozó nemzeti rendelkezéseknek, és ezeket kizárólag villamossági szakember végezheti el.
- Egy személy akkor számít villamossági szakembernek, ha szakmai képzése, ismeretei és tapasztalatai alapján képes és jogosult a rábízott munkát felmérni és elvégezni. A szakembernek képesnek kell lennie a lehetséges veszélyek felismerésére, valamint a vonatkozó regionális és nemzeti szabványok, előírások és rendelkezések betartására is.
- Kérdések és problémák esetén forduljon villamossági szakemberhez.

- Az áram elosztóknak (pl. elosztósávok) meg kell felelniük a szabadban történő felhasználás feltételeinek (fröccsenő víz elleni védelem).
- Ne használjon hosszabbító vezetékét.
- A transzformátort a víztől legalább 2m-es biztonságos távolságban felállítani.
- Óvja a dugós csatlakozókat a nedvességtől.
- A készüléket csak előírászerűen telepített dugaszolóaljzatra csatlakoztassa.

### Biztonságos üzemeltetés

- A készüléket nem szabad az elektromos vezetéknel fogva hordozni vagy húzni.
- A vezetékeket sérülésektől védetten fedtesse le és ügyeljen arra, hogy senki ne eshessen el bennük.
- Csak akkor nyissa fel a készülék vagy a hozzá tartozó részek házát, ha erre a jelen útmutató kifejezetten felszólítja.
- Csak olyan munkálatokat végezzen a készüléken, amelyek a jelen útmutatóban ismertetve vannak. Ha az adott probléma nem szüntethető meg, forduljon felhatalmazott ügyfélszolgálati ponthoz vagy kétség esetén a gyártóhoz.
- A készülékhez csak eredeti pótalkatrészeket és tartozékokat használjon.
- Soha ne hajtson végre műszaki változtatásokat a készüléken.
- A készüléket csak a szállított transzformátorral üzemeltesse.
- Tartsa szárazon a csatlakozódugókat.
- A készülékkel együtt leszállított tápegység és a villamos vezetékek dugós csatlakozásai nem vízállóak; azok csupán eső- és fröccsenővíz ellen védettek. Ezért azokat nem szabad vízben elvezetni, ill. felszerelni.

### Információk ehhez a használati útmutatóhoz

Ön ezen termék **PondoFog** megvásárlásával jó döntést hozott.

Az első használatba vétel előtt olvassa el gondosan a használati útmutatót és ismerkedjen meg a készülékkel. Az készülékkel, vagy a készüléken végzett bármilyen munka esetén tartsa be a jelen útmutatóban leírtakat.

A készülék helyes és biztonságos használata érdekében feltétlenül vegye figyelembe a biztonsági előírásokat.

Őrizze meg gondosan a jelen használati útmutatót. Ha másnak adja a készüléket, adja oda ezt a használati útmutatót is.

### A jelen útmutatóban használt szimbólumok

#### Figyelmeztetések

A jelen útmutatóban található figyelmeztetések jelzőszavak segítségével vannak csoportosítva, amelyek jelzik a veszély mértékét.



#### FIGYELMEZTETÉS

- Lehetséges veszélyes helyzetet jelöl.
- A figyelmeztetés figyelmen kívül hagyása halált vagy rendkívül súlyos sérüléseket okozhat.



#### VIGYÁZAT

- Lehetséges veszélyes helyzetet jelöl.
- A figyelmeztetés figyelmen kívül hagyása enyhe vagy könnyű sérüléseket okozhat.



#### ÚTMUTATÁS

A jobb megértést vagy a lehetséges anyagi és környezeti károk megelőzésére szolgáló információk.

### További útmutatások

- A Hivatkozás ábrára, pl. A ábra.

### Csomagolás

<input type="checkbox"/> A	Darabszám	Leírás
1	1	Úszó egység
2	1	Ködgenerátor egység 10 m-es csatlakozó vezetékkel
3	1	Membránkulcs
4	1	Transzformátor 1,5 m-es csatlakozó vezetékkel



## Rendeltetésszerű használat

PondoFog, a továbbiakban: „készülék”, kizárólag csak a következőképpen használható:

- Fény- és köd-effektusok létrehozására.
- Szókutatókhoz és tavakhoz használható.
- Szárazföldi és vízi használatra.
- Üzemeltetés a műszaki adatok betartása mellett.

A készülékre a következő korlátozások érvényesek:

- **A készülék tilos** úszómedencékben, fürdőkádakban **vagy egyéb olyan vizekben használni, ahol emberek tartózkodhatnak!**
- Nem szabad kisipari- vagy ipari célokra használni.
- Nem szabad tartós üzemben használni.
- Soha nem szabad vízátfolyás nélkül működtetni.
- Nem szabad vegyszerekkel, élelmiszerekkel, gyúlékony vagy robbanékony anyagokkal együtt alkalmazni.

## Felállítás és csatlakoztatás

B, C

Úgy helyezze el a készülékeket és úgy gondoskodjon biztos pozícióról vagy tartásról, hogy azok senkit ne veszélyeztessenek:

- A transzformátort a víztől legalább 2m-es biztonságot távolságban felállítani.

Ez az alábbiak szerint végezhető el:

1. A ködgenerátor egység csatlakozó vezetékét vezesse át az úszó egységen.
2. Helyezze be a ködgenerátor egységet az úszó egységbe. A LED-eknek felfelé kell mutatniuk.
3. Csatlakoztassa a csatlakozó vezeték dugaszát a transzformátoron található aljzatra, és kézzel húzza meg a hollandi anyát.
4. Helyezze a vízbe a tavi ködgenerátort.

## Üzembe helyezés



### FIGYELMEZTETÉS

Halál vagy súlyos sérülések veszélyes elektromos feszültség miatt!

- Mielőtt vízbe nyúlna, feszültségmentesítse az összes, vízben lévő készüléket.
- A készüléken végzendő munka megkezdése előtt kapcsolja le a hálózati feszültséget.



### ÚTMUTATÁS

Érzékeny elektromos alkatrészek. A nem megfelelő csatlakoztatás tönkreteszti a készüléket.

- Tilos a készüléket fokozatmentesen állítható áramforrásra kapcsolni.

**Bekapcsolás:** A trafó hálózati csatlakozódugaszát illessze a dugaszolóaljzatba.

- Ellenőrizze a tavi ködgenerátor működését.

**Kikapcsolás:** Áramátalakító hálózati csatlakozó kihúzása.

A membrán élettartama függ az üzemeleési időtől, a vízkeménységtől, a víz tisztaságától stb.

A PFG javaslata: Naponta ne használják 4 - 6 óránál tovább a készüléket.

## Hibaelhárítás

Hiba	Ok	Megoldás
A LED-ek nem világítanak.	Megszakadt az áramellátás. A transzformátor meghibásodott.	Ellenőrizze az áramellátást. Cserélje ki a transzformátort.
	Hibás a fényforrás.	—
A fényerő csökken	A lámpaüveg koszos.	Tisztítsa meg.
Ne képződik köd.	A membrán kopott.	Cserélje ki a membránt.

## Tisztítás és karbantartás



### FIGYELMEZTETÉS

Halál vagy súlyos sérülések veszélyes elektromos feszültség miatt!

- Mielőtt vízbe nyúlna, feszültségmentesítse az összes, vízben lévő készüléket.
- A készüléken végzendő munka megkezdése előtt kapcsolja le a hálózati feszültséget.

### Készülék tisztítása

A készüléket szükség esetén tiszta vízzel és puha kefével vagy ruhával tisztítsa meg.

### A membrán cseréje

- Csak eredeti PfG-alkatrészeket használjon.
  - Más gyártók pótalkatrészei károsíthatják a készüléket.

Ez az alábbiak szerint végezhető el:

- D
1. Illessze rá a membránkulcsot a rovátkákkal a menetes gyűrűre, és csavarja ki a menetes gyűrűt az óramutató járásával ellenkező irányba.
  2. Vegye le a membránt és az O-gyűrűt, ellenőrizze, hogy nem sérültek-e, tisztítsa meg és adott esetben cserélje ki azokat.
  3. Fordított sorrendben szerelje össze a készüléket.
    - Ügyeljen arra, hogy az O-gyűrű megfelelően legyen elhelyezve.
  4. Csatlakoztassa a készüléket ismét a hálózatra, és ellenőrizze a működését.

### Kopóalkatrészek

- Membrán

### Tárolás/Telelés

Vegye figyelembe a megengedett üzemi hőmérséklet tartományt. (→ Műszaki adatok)

- A határértékek túllépése vagy azok el nem érése esetén le kell szerelni a készüléket. Alaposan tisztítsa meg a készüléket, és ellenőrizze épségét.
- A szivattyút szárazon, fagymentes helyen kell tárolni.

### Megsemmisítés



### ÚTMUTATÁS

A készülék elektronikus részeségeket tartalmaz, és nem szabad háztartási hulladékként ártalmatlanítani.

- A kábel levágásával tegye használhatatlanná a készüléket.
- A készülék ártalmatlanításához az erre kijelölt visszavételi helyeket használja.

### Garanciális feltételek

A PfG 2 év garanciát vállal a vásárlás dátumától bizonyítható anyag- és gyártási hibákra. A garanciavállalás feltétele az eredeti vásárlást igazoló bizonylat. A garancia megszűnik szakszerűtlen kezelés, a visszaélés szerű használat által bekövetkezett elektromos vagy mechanikus sérülés, valamint az arra fel nem jogosított szervezetek által végzett szakszerűtlen javítások miatt. Javítást csak a PfG vagy az általa felhatalmazott szervizek végezhetnek. Garanciaigény bejelentése esetén küldje el a reklamált készüléket vagy a meghibásodott alkatrészt a hiba leírásával és a vásárlást igazoló bizonylattal a PfG-hez. A PfG fenntartja magának a szerelési költségek kiszámlázásának jogát. A PfG nem felel a szállításból keletkezett károkért. Ezeket azonnal a szállítóval szemben kell érvényesíteni. Bármilyen fajta további igény – kiváltképpen a következményes károkat - kizárt. A garancia nem érinti a végfelhasználó kereskedővel szemben támasztott igényeit.

## OSTRZEŻENIE

- Urządzenie może być używane przez dzieci od 8 lat i ponadto przez osoby o ograniczonych fizycznych i umysłowych zdolnościach, albo nie posiadających niezbędnego doświadczenia i wiedzy, gdy będą one pod nadzorem osoby odpowiedzialnej za bezpieczeństwo użytkownika tego urządzenia lub zostaną odpowiednio przez nią poinstruowane i poinformowane o wynikających stąd zagrożeniach.
- Dzieciom zabrania się zabawy z tym urządzeniem.
- Czyszczenie ani czynności serwisowe użytkownika nie mogą być wykonywane przez dzieci bez nadzoru osoby dorosłej.
- Urządzenie musi być zabezpieczone wyłącznikiem różnicowoprądowym, ze znamionowym prądem upływowym wynoszącym maksymalnie 30 mA.
- Urządzenie podłączyć tylko wtedy, gdy parametry elektryczne urządzenia i zasilania energią są zgodne. Dane urządzenia znajdują się na tabliczce znamionowej na urządzeniu; na opakowaniu lub w niniejszej instrukcji.
- Śmierć lub ciężkie obrażenia przez porażenie prądem są możliwe! Przed włożeniem rąk do wody należy odłączyć od sieci prądowej urządzenia będące pod napięciem >12 V AC lub >30 V DC.
- Nie używać urządzenia, gdy przewody elektryczne lub obudowa są uszkodzone.
- Uszkodzonego przewodu podłączeniowego nie można wymienić. Oddać urządzenie do utylizacji.
- Urządzenie użytkować tylko wtedy, gdy nikt nie przebywa w wodzie.

### Przepisy bezpieczeństwa

#### Instalacja elektryczna zgodna z przepisami

- Instalacje elektryczne muszą odpowiadać krajowym przepisom instalacyjnym i mogą być wykonywane tylko przez specjalistów elektryków.
- Specjalistą elektrykiem jest osoba, która w oparciu o swoje wykształcenie, wiedzę i doświadczenie jest zdolna i uprawniona do oceny oraz przeprowadzenia końcowego oddania do eksploatacji wykonanych prac. Do zadań specjalistów należy też określenie potencjalnych niebezpieczeństw i zapewnienie przestrzegania obowiązujących miejscowych oraz krajowych norm, przepisów i postanowień.
- W przypadku pytań i problemów należy zwrócić się do specjalisty elektryka.
- Rozdzielacze prądu (np. listwy z gniazdkami) muszą być przeznaczone do użytkowania na wolnym powietrzu (zabezpieczone przed rozpryskami wody).
- Nie używać żadnych przedłużaczy.

- Transformator należy ustawiać w bezpiecznym odstępie, wynoszącym co najmniej 2 m od wody.
- Chronić złącza wtykowe przed wilgocią.
- Urządzenie podłączyć tylko do prawidłowo zainstalowanego gniazdka.

### Bezpieczna eksploatacja

- Nie przenosić ani ciągnąć urządzenia chwytając za przewód elektryczny.
- Przewody należy układać w sposób chroniony przed uszkodzeniami i tak, żeby nie stanowiły niebezpieczeństwa po-  
tknięcia się.
- Obudowę urządzenia oraz należących do niego elementów wolno otworzyć tylko wtedy, gdy jest to wyraźnie zalecane  
w instrukcji.
- Przy urządzeniu należy wykonywać tylko te prace, które są opisane w niniejszej instrukcji. Jeśli nie da się usunąć  
problemu we własnym zakresie, to należy zwrócić się do autoryzowanego punktu serwisowego lub w razie wątpliwości  
do producenta.
- Używać tylko oryginalnych części zamiennych i oryginalnego wyposażenia dodatkowego.
- Nie dokonywać żadnych przeróbek technicznych urządzenia.
- Urządzenia należy używać tylko transformatorem dostarczanym w zestawie.
- Wtyczka podłączeniowa musi pozostawać zawsze sucha.
- Zasilacz sieciowy i złączki wtykowe przewodów elektrycznych objęte dostawą nie są wodoszczelne, lecz tylko od-  
porne na rozpryskującą się wodę i opady atmosferyczne. Nie wolno ich układać ani montować w zanurzeniu.

### Przedmowa do instrukcji użytkowania

Kupując **PondoFog**, dokonali Państwo dobrego wyboru.

Przed pierwszym uruchomieniem urządzenia należy uważnie przeczytać instrukcję użytkowania i zapoznać się z za-  
sadą działania urządzenia. Wszystkie prace dotyczące tego urządzenia mogą być wykonywane tylko zgodnie z zalece-  
niami dostarczonej instrukcji.

Bezwzględnie przestrzegać przepisów bezpieczeństwa pracy w odniesieniu do prawidłowego i bezpiecznego użytko-  
wania.

Instrukcję użytkowania należy przechowywać w bezpiecznym miejscu. W przypadku sprzedaży urządzenia nowemu  
właścicielowi należy przekazać również instrukcję użytkowania.

### Symbole w niniejszej instrukcji

#### Ostrzeżenia

Ostrzeżenia w niniejszej instrukcji są klasyfikowane przez hasła ostrzegawcze, które określają wielkość zagrożenia.



#### OSTRZEŻENIE

- Określa możliwą niebezpieczną sytuację.
- W razie lekceważenia może dojść do wypadku z ciężkimi lub śmiertelnymi obrażeniami.



#### OSTROŻNIE

- Określa możliwą niebezpieczną sytuację.
- W razie lekceważenia może dojść do lekkich lub nieznacznych skaleceń.



#### WSKAZÓWKA

Informacje przyczyniające się do lepszego zrozumienia i do zapobiegania możliwym szkodom materialnym lub  
w środowisku naturalnym.

#### Dalsze wskazówki

- A Odnośnik do rysunku, np. rysunek A.

#### Zakres dostawy

<input type="checkbox"/> A	Ilość	Opis
1	1	Pływak
2	1	Generator mgiełki z przewodem podłączeniowym o długości 10 m
3	1	Klucz do membrany
4	1	Transformator z kablem połączeniowym 1,5 m

## Zastosowanie zgodne z przeznaczeniem

PondoFog, zwany dalej "Urządzeniem", może być używany wyłącznie w następujący sposób:

- Do wytwarzania efektów świetlnych i mgły.
- Do stosowania w instalacjach fontannowych i stawach.
- Do stosowania nad i pod wodą.
- Eksploatacja w warunkach zgodnych z danymi technicznymi.

W stosunku do tego urządzenia obowiązują następujące ograniczenia:

- **Użytkowanie w basenach** i wannach kąpielowych lub **w wodzie, w której mogą przybywać ludzie, jest wzbronione!**
- Nie nadaje się do celów rzemieślniczych ani przemysłowych.
- Nie używać w trybie pracy długotrwałej.
- Nigdy nie użytkować urządzenia bez przepływu wody.
- Nie użytkować połączeniu z chemikaliami, artykułami spożywczymi, substancjami łatwopalnymi lub wybuchowymi.

## Ustawienie i podłączenie

B, C

Urządzenia ustawić tak, żeby zapewnić stabilność lub oparcie w taki sposób, aby nie stanowiło niebezpieczeństwa dla osób.

- Transformator należy ustawiać w bezpiecznym odstępnie, wynoszącym co najmniej 2 m od wody.

Należy postępować w sposób następujący:

1. Kabel podłączeniowy generatora mgielki poprowadzić przez pływak.
2. Generator mgielki włożyć do pływaka. Diody LED muszą być skierowane do góry.
3. Wtyczkę przewodu podłączającego połączyć z gniazdkiem w transformatorze i mocno dokręcić nakrętkę łączącą.
4. Generator mgielki umieścić na powierzchni stawu.

## Uruchomienie



### OSTRZEŻENIE

Śmierć lub ciężkie obrażenia przez porażenie niebezpiecznym napięciem elektrycznym!

- Przed włożeniem rąk do wody należy odłączyć napięcie sieciowe wszystkich znajdujących się w wodzie urządzeń.
- Przed rozpoczęciem prac przy urządzeniu należy odłączyć napięcie sieciowe.



### WSKAZÓWKA

Wrażliwe elementy elektryczne. Błędne podłączenie powoduje zniszczenie urządzenia.

- Nie podłączać urządzenia do zasilania z regulacją napięcia.

**Włączanie:** Włożyć wtyczkę sieciową transformatora do gniazdka.

- Skontrolować działanie generatora mgielki.

**Wyłączanie:** Wyjąć wtyczkę sieciową transformatora.

Okres trwałości membrany jest zależny od czasu pracy, twardości wody, czystości wody itp.

Firma PFG zaleca: Nie użytkować urządzenia dłużej niż 4 do 6 godzin dziennie.

## Usuwanie usterek

Usterka	Przyczyna	Środki zaradcze
Kontrolki nie świecą się	Brak zasilania Wadliwy transformator	Skontrolować zasilanie prądowe Wymienić transformator
	Wadliwa żarówka	—
Natężenie oświetlenia zmniejsza się	Zabrudzenie klosza lampy	Czyszczenie
Mgielka nie jest wytwarzana	Zużyta membrana	Wymiana membrany

## Czyszczenie i konserwacja



### OSTRZEŻENIE

Śmierć lub ciężkie obrażenia przez porażenie niebezpiecznym napięciem elektrycznym!

- Przed włożeniem rąk do wody należy odłączyć napięcie sieciowe wszystkich znajdujących się w wodzie urządzeń.
- Przed rozpoczęciem prac przy urządzeniu należy odłączyć napięcie sieciowe.

### Czyszczenie urządzenia

W razie potrzeby oczyścić urządzenie czystą wodą i miękką gąbką lub ściereczką.

### Wymiana membrany

- Stosować tylko oryginalne części zamienne firmy PFG.
  - Części zamienne innych producentów mogą uszkodzić urządzenie.

Należy postępować w sposób następujący:

- D
1. Klucz do membrany włożyć do zagłębień w pierścieniu gwintowanym i przekręcić pierścień gwintowany przeciwnie do kierunku ruchu wskazówek zegara.
  2. Zdjąć membranę i pierścień uszczelniający o-ring, skontrolować pod kątem uszkodzeń, oczyścić lub ewentualnie wymienić.
  3. Zmontować urządzenie, wykonując czynności opisane powyżej w odwrotnej kolejności.
    - Zwrócić uwagę, czy pierścień uszczelniający o-ring jest umiejscowiony prawidłowo.
  4. Podłączyć ponownie do sieci prądowej i sprawdzić działanie.

### Części ulegające zużyciu

- Membrana

### Magazynowanie / Przechowywanie w okresie zimowym

Uwzględnić dopuszczalny zakres temperatur. (→ Dane techniczne)

- W przypadku przekroczenia dolnej lub górnej wartości granicznej należy zdemontować urządzenie. Przeprowadzić gruntowne oczyszczenie i skontrolować urządzenie pod względem uszkodzeń.
- Urządzenie należy przechowywać w miejscu suchym i nienarażonym na działanie mrozu.

### Usuwanie odpadów



#### WSKAZÓWKI

Urządzenia zawiera podzespoły elektroniczne i nie wolno go wyrzucać do pojemnika na odpady komunalne.

- Urządzenie uczynić nienadającym się do użytku poprzez odcięcie kabla zasilającego.
- Urządzenie należy oddać do utylizacji poprzez przewidziany do tego system zwrotów.

### Warunki gwarancji

PfG udziela 2-letniej gwarancji licząc od daty zakupu, na wypadek wystąpienia udowodnionych wad materiałowych i produkcyjnych. Warunkiem uzyskania świadczeń z tytułu gwarancji jest przedłożenie dowodu zakupu. Udzielona gwarancja wygasa w przypadku nieprawidłowej obsługi, uszkodzeń elektrycznych lub mechanicznych na skutek zastosowania sprzecznego z przeznaczeniem, a także nieprawidłowo wykonanych napraw przez nieautoryzowane warsztaty. Do przeprowadzania napraw jest upoważniony tylko PfG lub warsztat autoryzowany przez PfG. W razie zgłoszenia roszczeń z tytułu gwarancji należy przestać - na zasadach franco siedziba PfG - zakwestionowane urządzenie lub wadliwą część wraz z dołączonym opisem wady i dowodem zakupu. PfG zastrzega sobie prawo do wystawienia rachunku za koszty montażu. PfG nie ponosi odpowiedzialności za szkody transportowe. Stwierdzone szkody muszą zostać niezwłocznie zgłoszone i przejęte przez przewoźnika. Wszelkiego rodzaju dalsze roszczenia, a szczególnie za szkody będące następstwem, są wykluczone. Niniejsza gwarancja nie obejmuje roszczeń odbiorcy końcowego w stosunku do sprzedawcy.

Překlad originálu Návodu k použití.

## VAROVÁNÍ

- Tento přístroj nesmí být používán dětmi do 8 let a kromě toho i osobami se sníženými fyzickými, sensorickými nebo mentálními schopnostmi nebo nedostatkem zkušeností a vědomostí, pokud nejsou pod dohledem nebo nebyly poučeny o bezpečném používání přístroje a mohou z tohoto důvodu vzniknout nebezpečí.
- Děti si nesmí s přístrojem hrát.
- Čištění a uživatelská údržba nesmí být prováděna dětmi bez dozoru.
- Přístroj musí být zajištěn pomocí ochranného zařízení chybného proudu s jmenovitým poruchovým proudem maximálně 30 mA.
- Přístroj zapojte pouze tehdy, shodují-li se elektrické údaje přístroje s údaji elektrického napájení. Údaje o přístroji se nachází na typovém štítku přístroje, na obalu nebo v tomto návodu.
- Může dojít ke smrti nebo těžkým zraněním elektrickým proudem! Dříve, než sáhnete do vody, odpojte ze sítě přístroje ve vodě s napětím >12 V AC nebo >30 V DC.
- Přístroj nesmíte používat, pokud jsou poškozené elektrické vodiče nebo kryty.
- Poškozený přívodní kabel nelze vyměnit. Přístroj zlikvidujte.
- Přístroj provozujte pouze tehdy, pokud se vodě nezdržují žádné osoby.

### Bezpečnostní pokyny

#### Elektrická instalace podle předpisů

- Elektrické instalace musí odpovídat národním ustanovením pro zřizovatele a smí je provádět pouze kvalifikovaný elektrikář.
- Za kvalifikovaného elektrikáře je považována osoba, která je na základě svého odborného vzdělání, znalostí a zkušeností způsobilá a oprávněná provádět jí zadané práce. Práce odborníka zahrnuje také rozeznání možného nebezpečí a dodržování příslušných místních a národních norem, předpisů a ustanovení.
- S případnými otázkami a potížemi se obraťte na kvalifikovaného elektrikáře.
- Elektrický rozvaděč (např. zásuvkový systém) musí být určený k užití ve venkovním prostředí (odstříkující voda).
- Nepoužívejte žádná prodlužovací vedení.
- Trafo musí být instalováno v bezpečné vzdálenosti minimálně 2 m od vody.
- Chraňte konektorové spoje před vlhkostí.
- Připojujte přístroj pouze ke správně instalované zásuvce.

## Bezpečný provoz

- Nepřenašejte přístroj za elektrické vodiče ani jej za ně netahejte.
- Vodiče instalujte tak, aby byly chráněné před poškozením a pamatujte, že o ně nesmí nikdo zakopnout.
- Otevírejte kryt přístroje nebo příslušné díly pouze za předpokladu, že jste k tomu vysloveně vyzváni v návodu.
- Provádějte na přístroji pouze takové práce, které jsou popsány v tomto návodu. Pokud nelze problémy odstranit, kontaktujte autorizovaný zákaznický servis nebo v případě pochybností výrobce.
- Používejte pro přístroj pouze originální náhradní díly a příslušenství.
- Nikdy neprovádějte technické změny na zařízení.
- Přístroj provozujte pouze s trafem obsaženým v dodávce.
- Připojovací konektory udržujte suché.
- Síťový napáječ, obsažený v dodávce a zástrčkové stroje vedení elektrického proudu nejsou vodotěsné, ale pouze chráněné proti dešti a odstříkující vodě. Nesmí být kladena resp. montována ve vodě.

## Pokyny k tomuto návodu k použití

Koupě tohoto výrobku **PondoFog** byla dobrou volbou.

Ještě před prvním použitím tohoto zařízení si pečlivě přečtěte návod k použití a dobře se s vaším novým zařízením seznámte. Veškeré práce na tomto a s tímto přístrojem mohou být prováděny jen podle příloženého návodu.

Bezpodmínečně dodržujte bezpečnostní pokyny pro správné a bezpečné používání.

Tento návod k použití pečlivě uschovejte. Při změně vlastníka předejte i návod k použití.

## Symbyly použité v tomto návodu

### Varovné pokyny

Varovné pokyny v tomto návodě jsou klasifikovány pomocí signálních slov, které označují míru nebezpečí.



#### VAROVÁNÍ

- Označuje možnou nebezpečnou situaci.
- Při nedodržení můžou být důsledkem smrt nebo těžká zranění.



#### OPATRNĚ

- Označuje možnou nebezpečnou situaci.
- Při nedodržení můžou být důsledkem lehká nebo nepatrná zranění.



#### UPOZORNĚNÍ

Informace, které slouží pro lepší pochopení nebo předcházení možným materiálními škodám nebo škodám na životním prostředí.

## Další pokyny

- A Odkaz na jeden z obrázků., např. obrázek A.

## Rozsah dodávky

<input type="checkbox"/> A	Počet	Popis
1	1	Jednotka plováku
2	1	Jednotka rozprašovače s 10 m přípojným vedením
3	1	Klíč k membráně
4	1	Trafo s 1.5 m přípojným vedením



## Použití v souladu s určeným účelem

PondoFog, dále jen „přístroj“, se smí používat výhradně podle níže uvedených pokynů:

- K vytvoření světelných a mlhových efektů.
- K použití v zařízeních vodotrysků a jezírek.
- K použití nad a pod vodou.
- Provoz při dodržení technických údajů.

Pro přístroj platí následující omezení:

- **Provoz v plaveckých bazénech, koupelnových vanách nebo ve vodách, kde se mohou zdržovat osoby, je zakázán!**
- Nepoužívat pro komerční nebo průmyslové účely.
- Nepoužívat v dlouhodobém provozu.
- Nikdy neprovozujte bez průtoku vody.
- Nepoužívat ve spojení s chemikáliemi, potravinami, lehce zápalnými nebo výbušnými látkami.

## Instalace a připojení

B, C

Přístroje polohujte tak, aby byly stabilní a nepředstavovaly pro nikoho žádné nebezpečí:

- Trafo musí být instalováno v bezpečné vzdálenosti minimálně 2 m od vody.

Postupujte následovně:

1. Přípojné vedení jednotky rozprašovače vedte skrz jednotku plováku.
2. Jednotku rozprašovače vložte do jednotky plováku. LED musí směřovat směrem nahoru.
3. Spojte konektor připojovacího vedení se zdílkou na transformátoru a rukou utáhněte převlečnou matici.
4. Rybníčkový rozprašovač vložte do vody.

## Uvedení do provozu



### VAROVÁNÍ

Smrt nebo těžká zranění nebezpečným elektrickým napětím!

- Dříve než budete sahat do vody, vypněte veškerá zařízení nacházející se pod vodou, která jsou pod napětím.
- Než začnete pracovat se zařízením, odpojte síťové napětí.



### UPOZORNĚNÍ

Citlivé elektrické součásti. Chybné připojení přístroj zničí.

- Přístroj nepřipojujte ke stmívatelnému zdroji proudu.

**Zapnutí:** Zapojte zástrčku trafo do zásuvky.

- Zkontrolujte funkci rybníčkového rozprašovače.

**Vypnutí:** Vytáhněte zástrčku transformátoru ze zásuvky.

Životnost membrány závisí na době provozu, tvrdosti vody, čistotě vody atd.

PfG doporučuje: Přístroj nepoužívejte déle než 4 až 6 hodin denně.

## Odstraňování poruch

Porucha	Příčina	Náprava
LED nesvítí	Přerušen přívod proudu	Zkontrolovat přívod proudu
	Transformátor vadný	Vyměňte transformátor
	Žárovka vadná	—
Svítivost klesá	Sklo světlotometu je znečištěné	Vyčistěte
Nevytváří se mlha	Opotřebovaná membrána	Membránu vyměňte

## Čištění a údržba



### VAROVÁNÍ

Smrt nebo těžká zranění nebezpečným elektrickým napětím!

- Dříve než budete sahat do vody, vypněte veškerá zařízení nacházející se pod vodou, která jsou pod napětím.
- Než začnete pracovat se zařízením, odpojte síťové napětí.

### Vyčistit přístroj

V případě potřeby přístroj vyčistěte čistou vodou a měkkou houbou nebo utěrkou.

### Výměna membrány

- Používejte pouze originální náhradní díly od PfG.
  - Náhradní díly jiných výrobců mohou přístroj poškodit.

Postupujte následovně:

- D
1. Klíč na membránu se zářezy nasadíte na závitový kroužek a závitový kroužek vyšroubujete proti směru hodinových ručiček.
  2. Membránu a O-kroužek sejměte, zkontrolujte, zda nejsou poškozené a příp. je vyměňte.
  3. Přístroj sestavte v opačném pořadí.
    - Dbejte na to, aby byl O-kroužek správně umístěn.
  4. Obnovte připojení na síť a zkontrolujte funkci.

### Súčasti podliehajúce opotrebeniu

- Membrána

### Uložení/zazimování

Dodržujte přípustný rozsah provozních teplot. (→ Technické údaje)

- Při překročení mezních hodnot nahoru nebo dolů musíte přístroj odinstalovat. Proveďte důkladné vyčištění a zkontrolujte poškození přístroje.
- Přístroj osušte a uskladněte chráněný před mrazem.

### Likvidace



### UPOZORNĚNÍ

Toto zařízení obsahuje elektrické součástky a nesmí být likvidováno společně s komunálním odpadem!

- Znemožněte další použitelnost přístroje odříznutím kabelů.
- Likvidujte přístroj prostřednictvím příslušného recyklačního systému.

### Záruční podmínky

PfG poskytuje záruku 2 roky od data prodeje na prokazatelné materiálové a výrobní vady. Předpokladem pro záruční plnění je předložení dokladu o koupi. Nárok na záruku zaniká při nesprávné manipulaci, elektrickém nebo mechanickém poškození nesprávným používáním a při neodborných opravách, prováděných neautorizovanými dílnami. Opravy smějí být prováděny jen firmou PfG nebo firmou PfG autorizovanými opravami. Při uplatnění záručního nároku zašlete reklamovaný přístroj nebo defektní součástku s popisem závady a dokladem o koupi na vlastní náklady firmě PfG. PfG si vyhrazuje právo účtovat montážní náklady. PfG neručí za škody vzniklé při transportu. Tyto musí být neprodleně uplatněny vůči dopravci. Další nároky jakéhokoli druhu, zvláště následné škody, jsou vyloučeny. Touto zárukou nejsou dotčeny nároky konečného zákazníka vůči prodejci.

## VÝSTRAHA

- Tento prístroj môžu používať deti staršie ako 8 rokov a osoby so zníženými fyzickými, zmyslovými alebo mentálnymi schopnosťami alebo s nedostatočnými skúsenosťami a znalosťami, keď sú pod dohľadom alebo boli poučené o bezpečnom používaní prístroja a pochopili nebezpečenstvá, ktoré z toho vyplývajú.
- Deti sa s prístrojom nesmú hrať.
- Deti nesmú vykonávať čistenie a používateľskú údržbu.
- Prístroj musí byť zabezpečený ochranným zariadením proti chybnému prúdu s menovitým chybným prúdom, ktorý nie je väčší než 30 mA.
- Prístroj pripájajte iba vtedy, ak sa zhodujú elektrické údaje prístroja a jeho napájania. Údaje o prístroji sa nachádzajú na typovom štítku prístroja, na obale alebo v tomto návode na obsluhu.
- Smrť alebo ťažké zranenia spôsobené zásahom elektrického prúdu! Skôr ako siahnete do vody, odpojte od elektrickej siete prístroje s napätím >12 V AC alebo >30 V DC.
- Nepoužívajte zariadenie, ak sú elektrické prípojky alebo kryty poškodené.
- Poškodené pripojovacie vedenia sa nedajú nahradiť. Zlikvidujte prístroj.
- Prístroj prevádzkujte len vtedy, ak sa vo vode nezdržiavajú osoby.

### Bezpečnostné pokyny

#### Elektrická inštalácia podľa predpisov

- Elektrické inštalácie musia zodpovedať národným predpisom pre zriaďovateľov inštalácie a môže ich vykonávať iba kvalifikovaný elektrikár.
- Za kvalifikovaného elektrikára sa považuje osoba, ktorá je na základe svojho odborného vzdelania, znalostí a skúsenosti schopná a oprávnená posudzovať a vykonávať zadané činnosti. Práca odborníka zahŕňa tiež rozpoznanie možných nebezpečenstiev a rešpektovanie regionálnych a národných noriem, predpisov a nariadení.
- Pri otázkach a problémoch sa obráťte na kvalifikovaného elektrikára.
- Rozdeľovače prúdu (napr. lišty so zásuvkami) musia byť vhodné na používanie v exteriéri (chránené pred striekajúcou vodou).
- Nepoužívajte žiadne predlžovacie káble.
- Transformátor osadte v bezpečnostnej vzdialenosti min. 2 m od vody.
- Zástrčkové spoje chráňte pred vlhkosťou.
- Pripojte prístroj len na zásuvku inštalovanú podľa predpisov.

## Bezpečná prevádzka

- Prístroj neneste a neťahajte za elektrické vedenie.
- Vedenia uložte tak, aby boli chránené pred poškodeniami a dbajte na to, aby o ne nemohol nikto zakopnúť.
- Kryt prístroja a príslušných dielov otvárajte len vtedy, ak je to výslovne uvedené v tomto návode.
- Na prístroji vykonávajte iba činnosti, ktoré sú opísané v tomto návode. Ak nie je možné problémy odstrániť, kontaktujte autorizované miesto zákaznickeho servisu alebo v prípade pochybností výrobcu.
- Používajte pre prístroj len originálne náhradné diely a príslušenstvo.
- Nikdy nevykonávajte technické zmeny na prístroji.
- Prevádzkujte zariadenie len transformátorom, ktorý ste obdržali spolu s dodávkou.
- Udržiavajte pripojovaciu zástrčku v suchu.
- Sieťový diel, obsiahnutý v dodávke a zástrčkové spoje vedení elektrického prúdu nie sú vodotesné, ale len chránené proti dažďu a odstrekujúcej vode. Nesmú byť ukladané resp. montované vo vode.

## Pokyny k tomuto Návodu na použitie

S kúpou **PondoFog** ste urobili dobré rozhodnutie.

Pred prvým použitím prístroja si starostlivo prečítajte návod na použitie a oboznámte sa s prístrojom. Všetky práce na tomto prístroji a s týmto prístrojom smú byť vykonávané len podľa priloženého návodu.

Bezpodmienečne dodržiavajte bezpečnostné pokyny pre správne a bezpečné používanie.

Tento návod na použitie starostlivo uschovajte. Pri zmene vlastníka, prosím odovzdajte ďalej aj návod na použitie.

## Symbyly v tomto návode

### Výstražné upozornenia

Výstražné pokyny v tomto návode sú klasifikované signálnymi slovami, ktoré indikujú mieru ohrozenia.



#### VÝSTRAHA

- Označuje možnú nebezpečnú situáciu.
- V prípade nerešpektovania môže mať za následok smrť alebo najťažšie poranenia.



#### OPATRNE

- Označuje možnú nebezpečnú situáciu.
- V prípade nerešpektovania môže byť následkom ľahké alebo zanedbateľné poranenie.



#### UPOZORNENIE

Informácie, ktoré slúžia na lepšie porozumenie alebo na predchádzanie možným vecným škodám alebo poškodeniu životného prostredia.

## Ďalšie pokyny

- A Odkaz na obrázok, napr. obrázok A.

## Rozsah dodávky

<input type="checkbox"/> A	Počet	Popis
1	1	Jednotka plaváka
2	1	Jednotka generátora hmly s 10m pripojovacím vedením
3	1	Membránový kľúč
4	1	Transformátor s 1,5m pripojovacím vedením

## Použitie v súlade s určeným účelom

PondoFog, ďalej nazývaný „prístroj“, sa smie používať iba nasledovne:

- Na vytváranie svetelných a hmlových efektov.
- Pre nasadenie vo fontánach a jazierkach.
- Pre nasadenie nad a pod vodou.
- Prevádzka pri dodržaní technických údajov.

Pro prístroj platia nasledujúce obmedzenia:

- **Prevádzka v plaveckých bazénoch, kúpeľňových vaniach alebo vo vodách, kde sa môžu zdržiavať osoby, je zakázaná!**
- Nepoužívať pre komerčné alebo priemyslové účely.
- Nepoužívať v dlhodobej prevádzke.
- Nikdy neprevádzkujte bez prietoku vody.
- Nepoužívať v spojení s chemikáliami, potravinami, ľahko zápalnými alebo výbušnými látkami.

## Inštalácia a pripojenie

B, C

Prístroje umiestnite tak, aby bola zabezpečená stabilná poloha alebo umiestnenie a aby pre nikoho nepredstavovali nebezpečenstvo.

- Transformátor osadíte v bezpečnostnej vzdialenosti min. 2 m od vody.

Postupujte nasledovne:

1. Pripojovacie vedenie jednotky generátora hmly preveďte cez jednotku plaváka.
2. Jednotku plaváka vložte do jednotky plaváka. LED diódy musia smerovať nahor.
3. Zástrčku pripojovacieho vedenia spojte so zdierkou na transformátore a pevne ručne utiahnite prevlečnú maticu.
4. Jazierkový generátor hmly vložte do vody.

## Uvedenie do prevádzky



### VÝSTRAHA

Smrť alebo ťažké zranenia spôsobené nebezpečným elektrickým napätím!

- Skôr než siahnete do vody, vypnite všetky zariadenia, ktoré sa vo vode nachádzajú.
- Pred prácami na prístroji vypnite sieťové napätie.



### UPOZORNENIE

Citlivé elektrické súčiastky. Nesprávna prípojka zničí prístroj.

- Nepripájajte prístroj k zdroju prúdu s regulovateľnou intenzitou napájania.

**Zapnutie:** Sieťovú zástrčku transformátora zastrčte do zásuvky.

- Skontrolujte funkciu jazierkového generátora hmly.

**Vypnutie:** Vytiahnite sieťovú zástrčku transformátora zo zásuvky.

Životnosť membrány je závislá od doby trvania prevádzky, tvrdosti vody, vodnej jednotky atď.

PfG odporúča: Prístroj nepoužívajte dlhšie ako 4 až 6 hodín denne.

## Odstráňte poruchu

Porucha	Príčina	Náprava
LED nesvietia	Prerušený prívod prúdu	Skontrolujte prívod prúdu
	Chybný transformátor	Vymeňte transformátor.
	Žiarovka je chybná	—
Svietivosť klesá	Sklo svetlometu je znečistené	Vyčistite
Nevytvára sa hmla	Opotrebovaná membrána	Vymeňte membránu

## Čistenie a údržba



### VÝSTRAHA

Smrť alebo ťažké zranenia spôsobené nebezpečným elektrickým napätím!

- Skôr než siahnete do vody, vypnite všetky zariadenia, ktoré sa vo vode nachádzajú.
- Pred prácami na prístroji vypnite sieťové napätie.

## Vyčistenie prístroja

Prístroj v prípade potreby očistite čistou vodou a mäkkou hubkou alebo handrou.

## Výmena membrány

- Používajte len originálne náhradné diely PfG.
  - Náhradné diely iných výrobcov môžu poškodiť zariadenie.

Postupujte nasledovne:

- D
1. Membránový kľúč so zárezmi nasadíte na závitový krúžok a závitový krúžok vyskrutkujete proti smeru hodinových ručičiek.
  2. Odoberte membránu a O-krúžok, skontrolujte poškodenie a príp. vymeňte.
  3. Prístroj poskladajte v opačnom poradí pracovných krokov.
    - Dbajte na to, aby bol tesniaci krúžok správne umiestnený.
  4. Obnovte pripojenie na sieť a skontrolujte funkciu.

## Súčasti podliehajúce opotrebeniu

- Membrána

## Uloženie/prezimovanie

Dodržiavajte prípustný rozsah prevádzkovej teploty (→ Technické údaje).

- Pri prekročení alebo poklese pod hraničnú hodnotu musíte prístroj odinštalovať. Dôkladne vyčistíte a skontrolujete prístroj na poškodenie.
- Prístroj skladujte v suchu a chráňte pred mrazom.

## Likvidácia



### UPOZORNENIE

Tento prístroj obsahuje elektronické súčiastky a nesmie sa likvidovať ako domový odpad.

- Prístroj znefunkčnite prerezaním kábla.
- Prístroj zlikvidujte prostredníctvom príslušného systému spätného odberu.

## Záručné podmienky

PfG poskytuje záruku 2 roky od dátumu predaja na dokázateľné materiálové a výrobné vady. Predpokladom pre záručné plnenie je predloženie dokladu o kúpe. Nárok na záruku zaniká pri nesprávnej manipulácii, elektrickom alebo mechanickom poškodení nesprávnym používaním a pri neodborných opravách, vykonávaných neautorizovanými dielňami. Opravy smú byť vykonávané len firmou PfG alebo firmou PfG autorizovanými opravárenskými dielňami. Pri uplatnení záručného nároku zašlite reklamovaný prístroj alebo defektnú súčiastku s popisom závady a dokladom o kúpe na vlastné náklady firme PfG. PfG si vyhradzuje právo, účtovať montážne náklady. PfG neručí za škody vzniknuté pri transporte. Tieto musia byť neodkladne uplatnené voči dopravcovi. Ďalšie nároky, akéhokoľvek druhu, obzvlášť následné škody, sú vylúčené. Touto zárukou nie sú dotknuté nároky konečného zákazníka voči predajcovi.

Prevod originalnih navodil za uporabo

## OPOZORILO

- To napravo lahko uporabljajo otroci, stari 8 let in več, ter osebe z zmanjšanimi telesnimi, zaznavnimi ali psihičnimi sposobnostmi ali osebe s pomanjkanjem izkušenj in znanja, če so pri tem pod nadzorom ali so bile seznanjene z varno uporabo naprave in razumejo posledične nevarnosti.
- Otroci se ne smejo igrati z napravo.
- Čiščenja in uporabniškega vzdrževanja ne smejo izvajati otroci, ki so brez nadzora.
- Napravo morate zavarovati z varovalno napravo za okvarni tok z odmero okvarnega toka maksimalno 30 mA.
- Napravo smete priključiti samo, če se električni podatki naprave ujemajo s podatki električnega napajanja. Podatke o napravi najdete na tipski tablici na napravi, na embalaži ali v teh navodilih.
- Možnosti smrti ali hudih telesnih poškodb zaradi električnega udara! Preden sežete v vodo, izključite naprave v vodi z napetostjo  $> 12\text{ V}$  na izmenični tok ali  $> 30\text{ V}$  na enosmerni tok iz električnega omrežja.
- Naprave ne uporabljajte, če so električni kabli ali ohišje poškodovani.
- Okvarjene priključne napeljave ni mogoče zamenjati. Odvrzite napravo med odpadke.
- Naprava lahko obratuje le, če v vodi ni ljudi.

### Varnostna navodila

#### Pravilna električna namestitvev

- Električne instalacije morajo ustrezati nacionalnim graditeljskim določilom in jih sme prevzeti samo strokovnjak za elektriko.
- Oseba velja za strokovnjaka za elektriko, ko je kvalificiran zaradi svoje strokovne izobrazbe, znanja in izkušenj in je upravičen, da poveri in presodi delo in ga izvede. Delo strokovnjaka zajema tudi spoznavanje možnih nevarnosti in opazovanje zadevnih regionalnih in nacionalnih norm, predpisov in določil.
- Če imate kakršnakoli vprašanja in probleme, se obrnite na strokovnjaka.
- Razdelilniki toka (npr. razdelilniki z več vtičnicami) morajo biti primerni za uporabo na prostem (zaščiteni pred škropljenjem).
- Ne uporabljajte podaljškov.
- Transformator namestite z varnostno razdaljo vsaj 2 m od vode.
- Vtično povezavo zaščitite pred vlago.
- Napravo je dovoljeno priključiti le v instalirano vtičnico, ki je v skladu s predpisi.

## Varna uporaba

- Naprave med nošenjem ne držite ali vlecite za električni kabel.
- Vode polagajte tako, da so zaščiteni pred poškodbami, hkrati pa pazite, da nihče ne more pasti čez njih.
- Ohišje naprave ali pripadajočih delov odpirajte samo, če ste v teh navodilih izrecno pozvani k temu.
- Na napravi opravljajte samo tista dela, ki so opisana v teh navodilih. Če težav ni mogoče odpraviti, se obrnite na pooblaščen servisno službo ali v primeru dvoma na proizvajalca.
- Za napravo uporabljajte samo originalne nadomestne dele in pribor.
- Na napravi ni dovoljeno izvajati tehničnih sprememb.
- Napravo poganjate samo s transformatorjem, ki ga vsebuje dobavljena pošiljka.
- Priključni vtiči naj bodo suhi.
- Priloženi omrežni del in vtične povezave električnih vodov niso neprepustni za vodo, temveč samo zaščiteni pred dežjem in škropljenjem. Ne smete jih polagati oz. montirati v vodi.

## Opozorila k navodilom za uporabo

Z nakupom tega izdelka **PondoFog** ste dobro izbrali.

Pred prvo uporabo natančno preberite navodila za uporabo naprave in dobro spoznajte napravo. Vsa dela na in z tem aparatom se smejo izvajati samo v skladu s pričujočimi navodili za uporabo.

Obvezno upoštevajte varnostna navodila za varno in pravilno uporabo.

Navodila za uporabo skrbno shranite. V primeru menjave lastnika priložite napravi tudi navodila za uporabo.

## Simboli v teh navodilih

### Opozorila

Opozorila v teh navodilih so razvrščena s signalnimi besedami, ki prikazujejo stopnjo nevarnosti.



#### OPOZORILO

- Opisuje morebitno nevarno situacijo.
- Pri neupoštevanju lahko pride do smrti ali hudih telesnih poškodb.



#### PREDVIDNO

- Opisuje morebitno nevarno situacijo.
- Pri neupoštevanju lahko pride do lahkih ali majhnih telesnih poškodb.



#### OPOMBA

Informacije, ki so namenjene boljšemu razumevanju ali preprečevanju morebitne materialne ali okoljske škode.

## Dodatni napotki

- A Sklic na eno sliko, npr. sliko A.

## Vsebina pošiljke

<input type="checkbox"/> A	Število	Opis
1	1	Plovec
2	1	Nebulizator z 10 m priključne napeljave
3	1	Membranski ključ
4	1	Transformator z 1,5 m priključne napeljave



## Pravilna uporaba

PondoFog, v nadaljevanju imenovano »naprava«, je dovoljeno uporabljati samo na naslednji način:

- Za ustvarjanje svetlobnih učinkov in meglice.
- Za uporabo v fontanah in ribnikih.
- Za uporabo nad in pod vodo.
- Obratovanje ob upoštevanju tehničnih podatkov.

Za napravo veljajo naslednje omejitve:

- **Uporaba naprave v plavalnih bazenih, kopalnih kadeh ali vodotokih, v katerih bi se lahko nahajale osebe, je prepovedana!**
- Ne uporabljajte za profesionalne ali industrijske namene.
- Nikoli ne uporabljajte dolgotrajno.
- Nikoli ne delajte brez pretoka vode.
- Ne uporabljajte v povezavi s kemikalijami, živili, lahko vnetljivimi ali eksplozivnimi materiali.

## Postavitev in priklop

B, C

Aparate namestite in poskrbite za njihovo stabilnost ali podprtost tako, da ne bodo nikogar ogrozili.

- Transformator namestite z varnostno razdaljo vsaj 2 m od vode.

Postopek je naslednji:

1. Priključno napeljavo nebulizatorja speljite skozi plovec.
2. Nebulizator namestite v ribnik. Svetlobne diode morajo biti usmerjene navzgor.
3. Vtič priključnega voda priključite v vtičnico transformatorja in ročno zategnite pokrovno matico.
4. Nebulizator namestite v vodo.

## Zagon



### OPOZORILO

Možnosti smrti ali hudih telesnih poškodb zaradi nevarne električne napetosti!

- Preden sežete v vodo, odklopite iz omrežne napetosti vse v vodi nahajajoče se naprave.
- Preden izvajate dela na napravi, jo odklopite iz omrežne napetosti.



### OPOMBA

Občutljivi električni sestavni deli. Napačna priključitev lahko uniči napravo.

- Naprave ne smete priključiti v senčni priključek.

**Vklop:** Vtaknite omrežni vtič transformatorja v vtičnico.

- Preverite delovanje nebulizatorja.

**Izklop:** Izvlecite omrežni vtič transformatorja.

Življenjska doba membrane je odvisna od trajanja uporabe, trdote vode, čistosti vode itd.

PfG priporoča: Naprave ne uporabljajte dlje kot 4 do 6 ur na dan.

## Odpravljanje motenj

Motnja	Vzrok	Ukrep
Svetlobne diode ne svetijo	Prekinjeno napajanje s tokom	Preverite napajanje s tokom
	Transformator je okvarjen	Zamenjajte transformator
	Žarnica v okvari	—
Svetilnost popušča	Šipa luči umazana	Očistite jo
Ni ustvarjanja meglice	Membrana je obrabljena	Zamenjajte membrano

## Čiščenje in vzdrževanje



### OPOZORILO

Možnosti smrti ali hudih telesnih poškodb zaradi nevarne električne napetosti!

- Preden sežete v vodo, odklopite iz omrežne napetosti vse v vodi nahajajoče se naprave.
- Preden izvajate dela na napravi, jo odklopite iz omrežne napetosti.

### Očistiti napravo

Napravo po potrebi čistite s čisto vodo in mehko gobo ali krpo.

### Menjava membrane

- Uporabite le originalne nadomestne dele podjetja PFG.
  - Nadomestni deli drugih proizvajalcev lahko poškodujejo napravo.

Postopek je naslednji:

- D
1. Membranski ključ namestite na navojni obroč z utori, nato pa navojni obroč odvijte v smeri proti urinim kazalcem.
  2. Snemite membrano in tesnilni obroč ter preverite, ali sta poškodovana in ju očistite oziroma po potrebi zamenjajte.
  3. Sestavite napravo v obratnem vrstnem redu.
    - Pazite na to, da je O-obroč pravilno nameščen.
  4. Vtaknite vtič v vtičnico in preverite delovanje naprave.

### Deli, ki se obrabijo

- Membrana

### Skladiščenje/Prezimovanje

Upoštevajte dovoljeno območje obratovalne temperature. (→ Tehnični podatki)

- Pri prekoračenju ali ne doseganju mejnih vrednosti je treba napravo demontirati. Napravo temeljito očistite in preverite glede poškodb.
- Napravo skladiščite na suhem mestu s temperaturo nad lediščem.

### Odlaganje odpadkov



### OPOMBA

Ta naprava vsebuje elektronske sestavne dele in je ni dovoljeno odlagati med gospodinske odpadke.

- Napravo naredite neuporabno tako, da odrežete kabel.
- Napravo odložite med odpadke prek v ta namen predvidenega sistema za recikliranje.

### Garancijski pogoji

PfG daje 2 leti garancije od datuma nakupa na dokazljive napake v materialu in izdelavi. Pogoji za garancijsko storitev je predložitev računa. Pravica iz garancije preneha pri nestrokovni rabi, električnih ali mehanskih poškodbah zaradi zlorabe kot tudi pri nestrokovnih popravilih, ki jih niso opravile pooblaščen delavnice. Popravila sme opraviti le PfG ali delavnice, ki jih je pooblastil PfG. Pri najavi garancijskega zahtevka pošljite aparat ali pokvarjen del z opisom napake in računom nefrankirano v PfG. PfG si pridržuje pravico zaračunati stroške montaže. PfG ne jamči za poškodbe med transportom. Te je potrebno nemudoma uveljaviti pri prevozniku. Nadaljnji zahtevki so izključeni, ne glede na vrsto, še posebej pa za posredno škodo. Ta garancija ne zadeva zahtevka končnega kupca do trgovca.

Prijevod originalnih uputa za uporabu

## UPOZORENJE

- Djeca od 8 i više godina i osobe sa smanjenim tjelesnim, osjetilnim ili mentalnim mogućnostima te s ograničenim iskustvom i znanjem ovaj uređaj smiju upotrebljavati samo uz nadzor ili ako su upućene u njegovu sigurnu uporabu i razumiju opasnosti koje iz nje proizlaze.
- Djeca se ne smiju igrati s uređajem.
- Djeca ne smiju obavljati radove čišćenja i korisničkog održavanja uređaja bez nadzora.
- Uređaj mora biti zaštićen sklopkom na diferencijalnu (preostalu) struju s nazivnom diferencijalnom strujom od maksimalno 30 mA.
- Uređaj priključite samo ako se električni podaci uređaja podudaraju s podacima za napajanje. Podaci uređaja nalaze se na označnoj pločici na uređaju, na pakiranju ili u ovim uputama.
- Može doći do smrti ili teških ozljeda zbog strujnog udara! Prije nego dotaknete vodu, uređaje pod naponom >12 V AC ili >30 V DC koji se nalaze u vodi odvojite s električne mreže.
- Nemojte se koristiti uređajem ako su oštećeni električni vodovi ili kućište.
- Oštećen priključni vod ne može se zamijeniti. Uklonite uređaj
- Uređaj rabite samo ako se nitko ne nalazi u vodi.

### Sigurnosne napomene

#### Ispravne električne instalacije

- Električne instalacije moraju odgovarati nacionalnim odredbama i smije ih obaviti samo elektrotehnički stručnjak.
- Elektrotehnički stručnjak osoba je koja je na temelju stručne izobrazbe, znanja i iskustva osposobljena i ovlaštena obavljati povjerene radove. Rad stručnjaka obuhvaća i prepoznavanje mogućih opasnosti te poštivanje regionalnih i nacionalnih normi, pravila i propisa.
- Za sva pitanja i probleme obratite se elektrotehničkom stručnjaku.
- Strujni razdjelnici (npr. mnogostruke utičnice) moraju biti prikladne za vanjsko korištenje (zaštićene od štrcajuće vode).
- Ne koristite produžne kablove.
- Transformator postaviti na sigurnosnoj udaljenosti od najmanje 2 m od vode.
- Zaštitite utične spojeve od vlage.
- Uređaj priključite samo na propisno montiranu utičnicu.

## Siguran rad

- Uređaj nemojte nositi ili povlačiti na električnim vodovima.
- Vodove položite tako da se ne mogu oštetiti i pripazite da nitko preko njih ne može pasti.
- Kućište uređaja ili pripadajućih dijelova otvarajte samo ako se u uputama to izričito zahtijeva.
- Na uređaju izvodite samo zahvate opisane u ovim uputama. Ako probleme ne možete sami otkloniti, obratite se ovlaštenoj servisnoj službi ili – ako ste u nedoumici – samom proizvođaču.
- Za uređaj upotrebljavajte samo originalne rezervne dijelove i pribor.
- Nemojte nikada provoditi nikakve izmjene na uređaju.
- Koristite uređaj samo sa isporučenim transformatorom.
- Priključni utikač mora uvijek biti suh.
- Ispravljač i utični spojevi, koji su sadržani u isporuci, nisu vodonepropusni, već su samo zaštićeni od kiše i prskajuće vode. Stoga ih ne smijete polagati odnosno montirati u vodi.

## Savjeti uz ove upute za upotrebu

Kupnjom **PondoFog** učinili ste dobar izbor.

Prije prve upotrebe uređaja pažljivo pročitajte ovu uputu za upotrebu, te se upoznajte s uređajem. Svi radovi na ovom uređaju i s ovim uređajem smiju se izvoditi samo prema ovim uputama.

U svrhu ispravne i sigurne upotrebe, obvezno se pridržavajte uputa za sigurnost.

Brižno čuvajte ovu uputu za upotrebu. Ako uređaj predate drugome korisniku, obvezno mu prosljedite i ove upute.

## Simboli u ovim uputama

### Upozorenja

Upozorenja navedena u ovim uputama kategorizirana su prema signalnim riječima kojima se ukazuje na stupanj ugroze.



#### UPOZORENJE

- Označava moguću opasnu situaciju.
- Posljedice zanemarivanja ove napomene mogu biti smrt ili najteže ozljede.



#### OPREZ

- Označava potencijalno opasnu situaciju.
- Posljedice zanemarivanja ove napomene mogu biti lake ili neznatne ozljede.



#### NAPOMENA

Informacije koje služe za bolje razumijevanje ili izbjegavanje mogućih materijalnih šteta ili onečišćenja okoliša.

## Ostale napomene

- A Referenca na jednu sliku, primjerice sliku A.

## Opseg isporuke

<input type="checkbox"/> A	Količina	Opis
1	1	Plovak
2	1	Jedinica za maglu s električnim kablom od 10 m
3	1	Ključ za membranu
4	1	Transformator s električnim kablom od 1.5 m

## Namjensko korištenje

PondoFog, u daljnjem tekstu „uređaj“, smije se upotrijebiti isključivo na sljedeći način:

- Za stvaranje svjetlosnih efekata i magle.
- Za upotrebu u vodoskocima i jezercima.
- Za upotrebu iznad vode i pod vodom.
- Rad uz pridržavanje tehničkih podataka.

Za uređaj vrijede sljedeća ograničenja:

- **Zabranjeno je korištenje u bazenima, kadama ili u vodama u kojima se mogu nalaziti ljudi!**
- Ne primjenjujte za profesionalne ili industrijske namjene.
- Nikada ne pustiti uređaj da dugo radi.
- Nikada ne radite bez protoka vode.
- Ne primjenjujte u svezi s kemikalijama, namirnicama, lako zapaljivim ili eksplozivnim materijalima.

## Postavljanje i priključivanje

B, C

Uređaje postavite tako da nikoga ne mogu ugroziti te vodite računa da stoje sigurno i stabilno:

- Transformator postaviti na sigurnosnoj udaljenosti od najmanje 2 m od vode.

Postupite na sljedeći način:

1. Povucite priključni vod jedinice za maglu kroz plovak.
2. Stavite jedinicu za maglu u plovak. LED žaruljice moraju gledati prema gore
3. Utikač električnog kabela spojite s utičnicom na transformatoru, a zatim rukom zategnite spojnu maticu.
4. Stavite uređaj za stvaranje magle u ribnjaku u vodu.

## Stavljanje u pogon



### UPOZORENJE

Može doći do smrti ili teških ozljeda zbog opasnog električnog napona!

- Prije nego dotaknete vodu, isključite električno napajanje svih uređaja koji se nalaze u vodi.
- Prija rada na uređaju isključite dovod električne energije.



### NAPOMENA

Osjetljivi električni ugradbeni dijelovi. Pogrešan priključak uništava uređaj.

- Ne priključujte uređaj na električno napajanje s regulatorom.

**Uključivanje:** Mrežni utikač transformatora utaknite u utičnicu.

- Provjerite rad uređaja za stvaranje magle.

**Isključivanje:** Mrežni utikač transformatora izvucite iz utičnice.

Životni vijek membrane ovisi o dužini rada, tvrdoći vode, čvrstoći vode, itd.

PfG preporučuje: nemojte koristiti uređaj više od 4 do 6 sati dnevno.

## Otklanjanje neispravnosti

Neispravnost	Uzrok	Rješenje
LED žaruljice ne svijetle	Prekinut je dovod struje	Provjerite dovod električne energije
	Transformator nije ispravan	Zamijenite transformator.
	Žarulja je neispravna	—
Smanjena jačina svjetla	Staklo žarulje je zaprljano	Očistite
Ne stvara se magla	Membrana istrošena	Zamijenite membranu

## Čišćenje i održavanje



### UPOZORENJE

Može doći do smrti ili teških ozljeda zbog opasnog električnog napona!

- Prije nego dotaknete vodu, isključite električno napajanje svih uređaja koji se nalaze u vodi.
- Prija rada na uređaju isključite dovod električne energije.

### Uređaj očistiti

Uređaj po potrebi očistite čistom vodom i mekom spužvom ili krpom.

### Zamjena membrane

- Koristite samo originalne rezervne dijelove tvrtke PfG.
  - Rezervni dijelovi drugih proizvođača mogu oštetiti uređaj.

Postupite na sljedeći način:

- D
1. Ključ za membranu stavite s utorima na prsten s navojima i prsten s navojima odvrnite u smjeru suprotnom od kretanja kazaljke na satu.
  2. Skinite membranu i O-prsten, provjerite da na njima nema oštećenja, očistite ih i po potrebi ih zamijenite.
  3. Uređaj sastavite obrnutim redoslijedom.
    - Osigurajte da je brtveni prsten ispravno postavljen.
  4. Ponovo uspostavite strujni priključak i provjerite funkcioniranje.

### Potrošni dijelovi

- Membrana

### Skladištenje/prezimljavanje

Vodite računa o dopuštenom rasponu radne temperature. (→ Tehnički podatci)

- Ako je temperatura ispod ili iznad graničnih vrijednosti, demontirajte uređaj. Obavite temeljito čišćenje i provjerite da uređaj nije oštećen.
- Uređaj osušite i uskladištite na mjesto zaštićeno od mraza.

### Zbrinjavanje



### NAPOMENA

Ovaj uređaj sadržava elektroničke komponente i ne smije se odložiti u kućanski otpad.

- Onesposobite uređaj odsijecanjem kabela.
- Odložite uređaj u otpad putem predviđenog sustava prikupljanja otpada.

### Jamstveni uvjeti

PfG jamči 2 godine od datuma prodaje za dokazane greške u materijalu i proizvodnji. Preduvjet za izvođenje jamstvenih usluga je predočavanje potvrde o kupnji. Jamstvo prestaje vrijediti u slučajevima nestručnog rukovanja, električnih ili mehaničkih oštećenja nastalih zlouporabom kao i nestručnim popravcima od strane neovlaštenih radiona. Popravke smiju vršiti samo PfG ili radione koje je PfG za to ovlastio. U slučaju reklamacije pošaljite neispravni uređaj ili pokvareni dio zajedno s opisom greške i potvrdom o kupnji o našem trošku tvrtki PfG. PfG zadržava pravo obračunavanja troškova montaže. PfG ne odgovara za oštećenja nastala pri transportu. Takva se oštećenja odmah moraju prijaviti prijevozniku, koji za njih i odgovara. Sva ostala prava, a naročito pravo na nadoknadu posljedičnih šteta, su isključena. Ovo jamstvo se ne tiče obveza prodavača prema krajnjem kupcu uređaja.

Traducerea instrucțiunilor de utilizare originale

## **AVERTIZARE**

- Acest aparat poate fi folosit de către copii începând cu 8 ani și peste, precum și persoane cu deficiențe psihice, senzoriale sau abilități mentale, ori cu experiență redusă și cu cunoștințe reduse, dacă sunt supravegheate sau au fost instruite în ceea ce privește utilizarea sigură a aparatului și au înțeles pericolele rezultate.
- Copiii nu au voie să se joace cu aparatul.
- Este interzisă curățarea și întreținerea curentă de către copii fără supraveghere.
- Aparatul trebuie să dispună de un sistem de protecție împotriva curenților vagabonzi cu o eroare de calcul a curentului de maxim 30 mA.
- Conectați aparatul numai dacă datele electrice ale aparatului coincid cu cele ale instalației de alimentare cu curent. Datele aparatului sunt menționate pe plăcuța cu date tehnice de pe aparat, de pe ambalaj sau din prezentele instrucțiuni.
- Pericol de deces sau de accidente grave prin electrocutare! Înainte de a introduce mâna în apă, scoateți de sub tensiune aparatele din apă cu o tensiune >12 V CA sau >30 V CC.
- Nu utilizați aparatul în cazul în care cablurile electrice sau carcasa sunt deteriorate.
- Cablurile de alimentare nu pot fi înlocuite. În cazul unui cablu deteriorat, aparatul trebuie reciclat.
- Utilizați aparatul numai dacă în apă nu se află nicio persoană.

### **Indicații de securitate**

#### **Instalație electrică conform normelor**

- Instalațiile electrice trebuie să respecte normele firmelor naționale de montaj, lucrările fiind efectuate numai de către un electrician specializat.
- O persoană este considerată electrician specializat în cazul în care, ca urmare a instruirii de specialitate, a cunoștințelor și a experiențelor are capacitatea și dreptul să aprecieze și să efectueze lucrările care îi sunt încredințate. Lucrările efectuate în calitate de specialist includ și identificarea pericolelor posibile și respectarea normelor, prevederilor și dispozițiilor regionale și naționale.
- Pentru întrebări și probleme, vă rugăm să vă adresați unui electrician specializat.
- Distribuitorii de energie electrică (de exemplu reglete de prize) trebuie să fie compatibile pentru utilizarea în aer liber (cu protecție împotriva stropilor de apă).
- Nu utilizați conductoare de energie.
- Instalați transformatorul la o distanță de minim 2 m față de apă.
- Protejați conectorii împotriva umidității.
- Conectați aparatul numai la o priză instalată în conformitate cu prescripțiile.

## Funcționare sigură

- Nu purtați sau nu trageți aparatul prin prindere de cablul electric.
- Pozați cablurile protejate împotriva deteriorărilor și aveți grijă ca nimeni să nu cadă peste acestea.
- Deschideți carcasa aparatului sau a componentelor aferente numai în cazul în care se solicită explicit acest aspect în instrucțiuni.
- Efectuați la aparat numai lucrările care sunt descrise în aceste instrucțiuni. În cazul în care problemele nu pot fi soluționate, adresați-vă unui punct de service autorizat sau, în caz de incertitudine, producătorului.
- Utilizați pentru acest aparat numai piese de schimb și accesorii originale.
- Nu efectuați niciodată modificări tehnice asupra aparatului.
- Utilizați echipamentul numai cu transformatorul inclus în pachetul de livrare.
- Păstrați uscate fișele de racord.
- Partea de racordare la rețea inclusă și conexiunile cu fișă ale instalației electrice nu sunt etanșe, ci numai protejate împotriva ploii și a stropilor de apă. Acestea nu pot fi amplasate, respectiv montate, în apă.

## Indicații privind aceste instrucțiuni de utilizare

Prin achiziționarea produsului **PondoFog** ați făcut o alegere bună.

Înainte de folosirea aparatului vă rugăm să citiți cu atenție instrucțiunile de utilizare și să vă familiarizați cu aparatul. Toate lucrările la nivelul și cu acest echipament pot fi efectuate numai conform prezentelor instrucțiuni.

Respectarea indicațiilor privind securitatea este obligatorie, în scopul unei utilizări corecte și sigure.

Vă rugăm să păstrați aceste instrucțiuni la loc sigur. În cazul schimbării proprietarului, înmânați-le acestuia.

## Simboluri din prezentele instrucțiuni

### Indicații de avertizare

Indicațiile de avertizare din acest manual sunt clasificate prin cuvinte semnal care afișează gradul de pericolitate.



#### AVERTIZARE

- Desemnează o situație potențial periculoasă.
- În cazul nerespectării pot urma accidente mortale sau vătămări dintre cele mai grave.



#### PRECAUȚIE

- Desemnează o situație potențial periculoasă.
- În cazul nerespectării pot urma vătămări ușoare sau minore.



#### INDICAȚIE

Informații care servesc la o înțelegere mai bună sau la prevenirea posibilelor prejudicii materiale sau asupra mediului.

## Alte indicații

- A Referire la o figură, de. ex. figura A.

## Conținutul livrării

<input type="checkbox"/> A	Cantitate	Descriere
1	1	Unitate plutitor
2	1	Unitate generatorului de ceață cu conductor de racord de 10 m
3	1	Cheie pentru carcasa cu membrană
4	1	Trafo cu conductor de racord de 1.5 m



## Utilizarea în conformitate cu destinația

PondoFog, denumit în continuare „aparat”, va fi utilizat exclusiv după cum urmează:

- Pentru generarea efectelor de ceață și lumină.
- Pentru utilizarea în sisteme de fântâni și iazuri.
- Pentru utilizarea deasupra apei și submersibilă.
- Operarea cu respectarea datelor tehnice.

Pentru aparat sunt valabile următoarele restricții:

- **Funcționarea în bazine de înot, căzi de baie sau ape în care se află persoane este interzisă!**
- Nu utilizați în scopuri profesionale sau industriale.
- Nu utilizați în regim de funcționare de lungă durată.
- Nu se va utiliza niciodată fără debit de apă.
- NU utilizați în combinație cu substanțe chimice, alimente, substanțe ușor inflamabile sau explozive

## Amplasarea și racordarea

B, C

Poziționați aparatele și asigurați o poziție stabilă sau o fixare, astfel încât să nu reprezinte un pericol pentru nimeni.

- Instalați transformatorul la o distanță de minim 2 m față de apă.

Procedați după cum urmează:

1. Montați cablul de conectare a purității ceții prin unitatea plutitorului.
2. Așezați unitatea generatorului de ceață în unitatea plutitorului. LED-urile trebuie să fie orientate în sus.
3. Conectați fișa conductorului de racord cu bucsa pe trafo și strângeți cu mâna piulița olandeză.
4. Așezați generatorul de ceață pentru iazuri în apă.

## Punerea în funcțiune



### AVERTIZARE

Pericol de deces sau de accidente grave prin electrocutare!

- Înainte de a băga mâna în apă, decuplați toate echipamentele aflate în apă.
- Înainte de efectuarea de lucrări la nivelul echipamentului, întrerupeți energia de alimentare de la rețea.



### INDICAȚIE

Componente electrice sensibile. Conectarea incorectă distruge aparatul.  
Nu conectați aparatul la o alimentare cu curent cu intensitate reglabilă.

**Conectarea:** Se introduce în priză ștecherul transformatorului.

- Verificați funcționarea generatorului de ceață pentru iazuri.

**Deconectarea:** Scoateți fișa de rețea a transformatorului.

Durata de viață a membranei depinde de durata de funcționare, duritatea apei, puritatea apei etc,  
PFG recomandă: Nu utilizați aparatul mai mult de 4 până la 6 ore pe zi.

## Resetarea defecțiunii

Defecțiune	Cauză	Remediere
LED-urile nu se aprind	Alimentarea electrică este întreruptă	Verificați alimentarea electrică
	Trafo defect	Înlocuire trafo
	Becul este defect	—
Intensitatea luminii scade	Sticla lămpii este murdară	Curățați
Nu este generată ceață	Membrană uzată	Înlocuirea membranei

## Curățarea și întreținerea



### AVERTIZARE

Pericol de deces sau de accidente grave prin electrocutare!

- Înainte de a băga mâna în apă, decuplați toate echipamentele aflate în apă.
- Înainte de efectuarea de lucrări la nivelul echipamentului, întrerupeți energia de alimentare de la rețea.

### Curățați aparatul

La nevoie, curățați aparatul cu apă limpede și cu un burete moale sau o perie.

### Înlocuirea membranei

- Utilizați numai piese de schimb originale oferite de PFG.
  - Piese de schimb ale altor producători pot deteriora aparatul.

Procedați după cum urmează:

D

1. Așezați cheia pentru carcasa cu membrană cu zimți pe inelul cu filet și deșurubați-l în sensul opus acelor de ceasornic.
2. Demontați membrana și inelul O, verificați dacă există defecțiuni, curățați-o și, eventual, înlocuiți-o.
3. Asamblați aparatul în ordinea inversă.
  - Asigurați-vă că inelul O este poziționat corect.
4. Reconectați alimentarea electrică și verificați funcționarea.

### Consumabile

- Membrană

### Depozitare/depozitare pe timp de iarnă

Acordați atenție domeniului admis al temperaturii de lucru. (→ Date tehnice)

- În caz de depășire superioară sau inferioară a valorilor limită trebuie să dezinstalați aparatul. Efectuați o curățare temeinică și verificați aparatul referitor la deteriorări.
- Depozitați aparatul într-un loc uscat și ferit de îngheț.

### Îndepărtarea deșeurilor



### INDICAȚIE

Acest aparat conține componente electronice și nu poate fi reciclat sub formă de deșeu menajer.

- Faceți inutilizabil aparatul prin secționarea cablurilor.
- Reciclați aparatul prin intermediul sistemului de recuperare prevăzut.

### Condiții privind garanția

PfG asigură o garanție de 2 ani de la data vânzării pentru defecte dovedite de material sau manoperă. Condiția pentru garanție este prezentarea documentului de achiziție. Dreptul de garanție se pierde în cazul manipulării neadecvate, a deteriorării electrice sau mecanice prin utilizare abuzivă, precum și prin reparații neadecvate efectuate de ateliere neautorizate. Reparațiile trebuie efectuate numai de către PfG sau atelierele autorizate de PfG. În cazul solicitării garanției vă rugăm să trimiteți, la PfG - cu transport plătit, aparatul pentru care efectuați reclamația sau piesa defectă, împreună cu o descriere a defecțiunii și documentul de achiziție. PfG își păstrează dreptul de a lua în calcul costurile de montare. PfG nu își asumă răspunderea pentru deteriorările datorate transportului. Acestea trebuie revendicate neîntârziat transportatorului. Orice alte drepturi, indiferent de natura acestora, în mod special pentru daune rezultate, sunt excluse. Această garanție nu lezează drepturile consumatorului final față de comerciant.

Превод на оригиналното упътване за употреба

## ПРЕДУПРЕЖДЕНИЕ

- Този уред може да се използва от деца от 8 -годишна възраст и нагоре, както и от хора с намалени физически, сензорни или умствени възможности или такива, които нямат опит и познания, само ако са наблюдавани или инструктирани за безопасната употреба и разбират произтичащите от това опасности.
- Децата не играят с уреда.
- Почистването и поддръжката не трябва да се извършват от деца без надзор.
- Уредът трябва да е обезопасен със защитно съоръжение за ток на утечка с номинален ток на утечка от максимум 30 mA.
- Свържете уреда само ако електрическите данни на уреда и електрозахранването съвпадат. Данните за уреда се намират върху заводската табела на корпуса му, върху опаковката или в настоящото ръководство.
- Възможни са смърт или тежки наранявания от токов удар! Преди контакт с водата, изключете уредите с напрежение >12 V AC или >30 V DC от електрическата мрежа.
- Не използвайте уреда, ако електрическите проводници или корпусът са повредени.
- Повреденият свързващ проводник не подлежи на смяна. Изхвърлете уреда.
- Използвайте уреда само ако във водата няма хора.

### Указания за безопасност

#### Електрическо инсталиране съгласно предписанията

- Електрическите инсталации трябва да отговарят на националните разпоредби за изграждане и могат да се правят само от електротехник.
- Дадено лице се счита за електротехник, ако е квалифицирано и упълномощено въз основа на своето професионално образование, познания и опит да оценява и извършва възложената му работа. Работата като специалист обхваща също разпознаването на възможни опасности и спазването на действащите регионални и национални стандарти, предписания и разпоредби.
- При въпроси и проблеми се обръщайте към електроспециалист.
- Токови разпределители (напр. многогнездови контакти) трябва да са подходящи за използване на открито (защитени от пръски вода).
- Не използвайте химически удължители.
- Поставете трансформатора на безопасно разстояние от водата най-малко 2 m.
- Пазете щепселните съединения от навлизане на влага.
- Свързвайте уреда само към монтиран според изискванията контакт.

## Безопасна работа

- Не използвайте електрическия проводник за пренасяне на уреда и не го дърпайте.
- Полагайте проводниците по начин, който ги предпазва от увреждания и не позволява спъване в тях.
- Отваряйте корпуса на уреда или на принадлежащите му части само ако това се изисква изрично според ръководството.
- Извършвайте само работи по уреда, които са описани в това ръководство. Ако проблемите не могат да бъдат отстранени, обърнете се към упълномощен филиал на клиентската служба, а при съмнения – към производителя.
- За уреда използвайте само оригинални резервни части и приспособления от окомплектовката.
- Не извършвайте технически промени по уреда.
- Работете с уреда само с трансформатора, включен в обема на доставката.
- Дръжте свързващите щекери сухи.
- Включените в доставката захранваща секция и контактните връзки за електрическите проводници не са упълнени срещу проникване на вода, а само защитени от дъжд и напръскване с вода. Те не трябва да се полагат респ. монтират вътре във водата.

## Инструкции към настоящото упътване за употреба

С покупката на продукта **PonDoFog** Вие направихте добър избор.

Преди първото използване на уреда внимателно прочетете Ръководството и се запознайте с уреда. Всички работи по и с този уред трябва да се изпълняват в съответствие с настоящето ръководство.

Непременно спазвайте инструкциите за безопасност за правилното и безопасно ползване.

Грижливо съхранете това ръководство. При смяна на собственика, моля, предайте и ръководството.

## Символите в това упътване

### Предупредителни указания

Предупредителните указания в това ръководство са класифицирани със сигнални думи, които показват степента на опасността.



#### ПРЕДУПРЕЖДЕНИЕ

- Обозначава възможна опасна ситуация.
- При несъблюдаване последствията могат да бъдат смърт или тежко нараняване.



#### ВНИМАНИЕ

- Обозначава възможна опасна ситуация.
- При несъблюдаване последствията могат да бъдат леко или незначително нараняване.



#### УКАЗАНИЕ

Информация, служеща за по-доброто разбиране или за предотвратяването на евентуални имуществени щети или щети за околната среда.

## Други указания

- А Препратка към фигура, напр. фигура А.

## Размер на доставката

<input type="checkbox"/> А	Брой	Описание
1	1	Поллавак
2	1	Мъглообразувател с 10 m свързващия кабел
3	1	Мембранен ключ
4	1	Трансформатор с 1.5 m свързващия кабел

## Употреба по предназначение

PodoFog, по-нататък наричан „Уредът“, може да се използва само както е описано по-долу:

- За създаване на светлинни и мъглообразни ефекти.
- За използване в системи за фонтани и градински езера.
- За използване над и под вода.
- Експлоатация при спазване на техническите данни.

За уреда са валидни следните ограничения:

- **Използването н басейни, вани или други водоизточници, в които има хора, е забранено!**
- Не използвайте уреда за производствени или промишлени цели.
- Не използвайте в режим на дългосрочна работа.
- Никога не използвайте уреда без вода.
- Не използвайте уреда заедно с химикали, хранителни продукти, лесно запалими или взривоопасни вещества.

## Монтаж и свързване

B, C

Позиционирайте уредите така и осигурете стабилно положение или закрепване така, че те да не представлява опасност за никого.

- Поставете трансформатора на безопасно разстояние от водата най-малко 2 м.

Процедурата по следния начин:

1. Вкарайте свързващия кабел на мъглообразувателя през поплавъка.
2. Поставете мъглообразувателя в поплавъка. Светодиодните трябва да сочат надолу.
3. Свържете щепсела на свързващия кабел с буксата на трансформатора и затегнете съединителната гайка на ръка.
4. Поставете мъглообразувателя във водата.

## Въвеждане в експлоатация



### ПРЕДУПРЕЖДЕНИЕ

Възможни са смърт или тежки наранявания от използване на грешно електрическо напрежение!

- Преди контакт с водата изключете от мрежата напрежението на всички намиращи се във водата уреди.
- Преди работа по уреда изключете напрежението от мрежата.



### УКАЗАНИЕ

Чувствителни електрически конструктивни детайли. При неправилно свързване уредът ще се повреди.

- Не свързвайте уреда към електрозахранване с димер.

**Включване:** Включете мрежовия щепсел на трансформатора в контакта.

- Проверете мъглообразувателя.

**Изключване:** Извадете щепсела на трансформатора.

Експлоатационният живот на мембраната зависи от продължителността на работа, твърдостта на водата, чистотата на водата и т.н.

PfG препоръчва Не използвайте уреда повече от 4 до 6 часа на ден.

## Отстраняване на неизправности

Повреда	Причина	Помощ за отстраняване
Светодиодите не светят	Прекъснато е електрическото захранване	Проверете електрическото захранване
	Дефектен трансформатор Осветяващият елемент е дефектен	Сменете трансформатора —
Силата на осветяване отслабва	Замърсено е стъклото на лампата	Почистете
Не се получава мъгла	Мембраната е износена	Сменете мембраната

## Почистване и поддръжка



### ПРЕДУПРЕЖДЕНИЕ

Възможни са смърт или тежки наранявания от използване на грешно електрическо напрежение!

- Преди контакт с водата изключете от мрежата напрежението на всички намиращи се във водата уреди.
- Преди работа по уреда изключете напрежението от мрежата.

### Почистете уреда

При нужда почиствайте уреда с чиста вода и с мека гъба или кърпа.

### Смяна на мембраната

- Използвайте само оригинални резервни части на PfG.
  - Резервни части от други производители може да повредят уреда.

Процедирайте по следния начин:

- D
1. Поставете мембранный ключ с резките върху резбовия пръстен и развийте резбовия пръстен в посока, обратна на часовниковата стрелка.
  2. Свалете мембраната и О-пръстена, проверете за повреди, почистете и при необходимост сменете.
  3. Сглобете уреда в обратна последователност.
    - Внимавайте О-пръстена да бъде правилно позициониран.
  4. Свържете отново с електрическата мрежа и проверете функционирането.

### Бързо износващи се части

- Мембрана

### Съхранение/Зазимяване

Съблюдавайте допустимия диапазон на работната температура. (→ Технически данни)

- При надвишаване на граничните стойности или падане под тях трябва да деинсталирате уреда. Почистете основно и проверете уреда за повреди.
- Съхранявайте уреда на сухо и защитено от замръзване място.

### Изхвърляне



### УКАЗАНИЕ

Този уред съдържа електронни детайли и не бива да се изхвърля като битов отпадък.

- Отрежете кабелите, за да стане уредът неизползваем.
- Изхвърлете уреда чрез предвидената за целта система за събиране и извозване на отпадъци.

### Гаранционни условия

PfG предоставя гаранция за доказуеми дефекти в материалите и при производството от 2 години от датата на продажба. Изискване за използване на гаранцията е да представите документа за закупуване. При неправилна работа с уреда, при електрическа или механична повреда поради невнимателна работа с уреда, както и при ремонт от неоторизирани лица и сервиси правото на гаранция се губи. Ремонти могат да се извършват само от PfG или от оторизирани от PfG сервиси. Когато имате заявка за използване на гаранцията, изпратете уреда или дефектната част с описание на дефекта и документа за закупуване до офиса/завода на PfG. PfG си запазва правото да Ви начисли разходите по монтажа. PfG не носи отговорност за повреди при транспортиране. Рекламации за тях трябва да предявите незабавно към транспортната фирма. Изключват се по-големи претенции, от всякакъв вид, и по-специално за последвали индиректни щети. Тази гаранция не засяга правото на претенции на краен клиент срещу търговеца.

Переклад оригінального посібника з експлуатації

## ПОПЕРЕДЖЕННЯ

- Діти від 8 років і старше, а також люди с обмеженими фізичними, сенсорними чи психічними можливостями або люди з невеликим досвідом та об'ємом знань можуть користуватись цим приладом, якщо вони при цьому знаходяться під контролем або отримали інструкції по безпечному поведженні з приладом, з повним розумінням всіх небезпек при роботі з ним.
- Діти не можуть гратися з приладом.
- Дітям заборонено чистити чи обслуговувати без належного контролю з боку дорослих.
- Прилад повинен бути захищений за допомогою захисного пристрою від струму ушкодження з максимальним розрахунковим струмом 30 мА.
- Під'єднайте пристрій лише в тому випадку, якщо електричні характеристики приладу збігаються з характеристиками джерела струму. Дані приладу містяться на заводській табличці, на упаковці або в цій інструкції.
- Ризик смерті або важких травм внаслідок ураження електричним струмом! Перед тим як торкатися води, від'єднайте прилади, що знаходяться у воді, з напругою >12 В змінного струму або >30 В постійного струму від електричної мережі.
- Не використовуйте прилад в разі пошкодження електричних з'єднань або корпусу.
- Заміна пошкодженого з'єднувального проводу не дозволяється. Утилізуйте прилад.
- Використовуйте прилад тільки якщо в воді немає людей.

### Інструкція з техніки безпеки

#### Електричний монтаж згідно з правилами

- Електромонтаж повинен відповідати національним будівельним інструкціям і виконуватися тільки кваліфікованими електриками.
- Особа вважається кваліфікованим електриком, тільки якщо вона на підставі професійного навчання, знання й досвіду підходить для виконання й оцінки доручених робіт. Спеціаліст також повинен вміти визначати можливі небезпеки, дотримуватися чинних регіональних і національних норм, приписів і положень.
- У разі виникнення питань і проблем звертайтеся до фахівця-електрика.
- Розподільники (наприклад, колодки) повинні підходити для використання на відкритому повітрі (із захистом від водяних бризок).
- Не користуйтеся подовжувачами.
- Установіть трансформатор на безпечній відстані, мінімум 2 м до води.

- Штепсельні роз'єми необхідно захистити від впливу вологи.
- Підключайте прилад тільки до розетки, встановленої згідно з інструкцією.

### Безпечна робота

- Забороняється тягнути або нести пристрій за електричні кабелі.
- Кабелі слід прокладати так, щоб захистити їх від ушкоджень і не створювати небезпеку падіння для людей.
- Відкривайте корпус пристрою або його компонентів лише за наявності чітких вказівок щодо цього в інструкції.
- Проводьте на пристрої тільки ті роботи, які описані в цій інструкції. Якщо проблеми не вдається усунути, зверніться до авторизованого сервісного центру або, в разі сумнівів, до виробника.
- Для пристрою можна використовувати тільки оригінальні запасні частини й оригінальне оснащення.
- Забороняється змінювати конструкцію пристрою.
- Експлуатуйте прилад тільки із трансформатором, що входить в обсяг поставки
- Гніздо штекера зберігайте в сухому стані.
- Блок живлення і штепсельні з'єднання на електричних кабелях, які входять до комплекту поставки, не є водонепроникними, а лише захищені від дощу і бризок води. Забороняється прокладати/встановлювати їх у воді.

### Вказівки до цієї інструкції з експлуатації

Придбавши дану продукцію **PondoFog**, Ви зробили гарний вибір.

Перед першим використанням пристрою ретельно прочитайте інструкцію з експлуатації і ознайомтеся з пристроєм. Всі роботи з даним приладом та на ньому дозволяється проводити тільки при дотриманні умов цієї інструкції по експлуатації.

Обов'язково дотримуйтеся правил техніки безпеки для правильного та безпечного використання пристрою. Ретельно зберігайте цю інструкцію з експлуатації. У випадку зміни власника передайте йому інструкцію з експлуатації.

### Символи, що використані у цій інструкції з експлуатації

#### Попереджувальні знаки

Попереджувальні сигнали в цій інструкції класифікуються за допомогою сигнальних слів, які позначають розмір загрози.



#### ПОПЕРЕДЖЕННЯ

- Означає можливо небезпечну ситуацію.
- При недотримання може призвести до смерті або важкої травми.



#### ОБЕРЕЖНО

- Означає можливо небезпечну ситуацію.
- Недотримання може призвести до легкої або незначної травми.



#### ВКАЗІВКА

Інформація, що слугує кращому розумінню або запобіганню можливої шкоди майну чи навколишньому середовищу.

#### Подальші вказівки

- А Посилання на малюнок, наприклад малюнок А.

#### Об'єм поставки

<input type="checkbox"/> А	Кількість	Опис
1	1	Блок поплавців
2	1	Зволожувач із 10-метровим з'єднувальним кабелем
3	1	Мембранний ключ
4	1	Трансформатор із 1,5-метровим з'єднувальним кабелем



## Використання пристрою за призначенням

PondoFog, надалі «Пристрій», можна використовувати лише так, як описано нижче:

- Для створення світлових і туманних ефектів.
- Для використання у фонтанних установках та ставках.
- Для використання над і під водою.
- Експлуатація з дотриманням технічних характеристик.

На прилад поширюються наступні обмеження:

- **Заборонено використовувати пристрій у басейнах, ваннах і водоймах, де можуть знаходитися люди!**
- Не для комерційного або промислового використання.
- Тривала експлуатація заборонена.
- Ніколи не експлуатувати без подачі води.
- Не допускати контакту з хімікатами, харчовими продуктами, легкозаймистими та вибуховими матеріалами

## Встановлення та підключення

В, С

Пристрої слід встановлювати стабільно таким чином, щоб вони не створювали небезпеку для людей.

- Установіть трансформатор на безпечній відстані, мінімум 2 м до води.

Необхідно виконати наступні дії:

1. Провести з'єднувальний кабель зволожувача через поплавець.
2. Встановити зволожувач у поплавці. Світлодіоди повинні вказувати догори.
3. Штекер з'єднувального проводу вставити у гніздо трансформатора та міцно затягнути накидні гайки.
4. Установити генератор зволожувача на воді.

## Уведення в експлуатацію



### ПОПЕРЕДЖЕННЯ

Ризик смерті або важких травм внаслідок ураження електричним струмом через небезпечну електричну напругу!

- Перш ніж занурити руки у воду, обов'язково відключіть мережеве живлення від усіх приладів, що знаходяться у воді.
- Перед проведенням робіт на пристрої вимкніть живлення.



### ВКАЗІВКА

Чутливі електричні елементи. Неправильне підключення може призвести до пошкодження пристрою.

- Не приєднуйте пристрій до джерела живлення з можливістю регулювання яскравості.

**Увімкнення:** мережевий штекер трансформатора увімкнути в розетку.

- Проконтролювати функціонування генератора зволожувача.

**Вимкнення:** від'єднати мережевий штекер трансформатора.

Термін служби мембрани залежить від часу роботи, жорсткості води, чистоти води тощо.

PfG рекомендує: використовувати пристрій не довше 4–6 годин на день.

## Усунення несправності

Несправність	Причина	Усунення
Світлодіоди не світяться	Відсутній струм	Перевірити підключення до електричної мережі
	Несправний трансформатор	Замінити трансформатор
	Пошкоджено засіб освітлення	—
Інтенсивність світла зменшилася	Забруднене скло лампи	Почистити
Туман не генерується	Зносилася мембрана	Замінити мембрану

## Чистка і догляд



### ПОПЕРЕДЖЕННЯ

Ризик смерті або важких травм внаслідок ураження електричним струмом через небезпечну електричну напругу!

- Перш ніж занурити руки у воду, обов'язково відключіть мережеве живлення від усіх приладів, що знаходяться у воді.
- Перед проведенням робіт на пристрої вимкніть живлення.

### Пристрій очистити

За потреби почистіть пристрій чистою водою і м'якою губкою або ганчіркою.

### Замінити мембрану

- Рекомендовано використовувати лише оригінальні запасні деталі PFG.
  - Використання запчастин від інших виробників може призвести до пошкодження пристрою.

Необхідно виконати наступні дії:

- D
1. Встановити мембранні ключі з насічкою в різьбове кільце та відвинути різьбове кільце проти годинникової стрілки.
  2. Зняти мембрану та ущільнювальне кільце, перевірити на наявність пошкоджень і почистити. За потреби замінити.
  3. Зібрати пристрій у зворотній послідовності.
    - Переконайтеся, що ущільнювальне кільце круглого перерізу правильно розташоване.
  4. Вставте штекер у розетку і перевірте роботу пристрою.

### Деталі, що швидко зношуються

- Мембрана

### Збереження пристрою, в т. ч. взимку

Будь ласка, враховуйте зону дозволеної робочої температури : (→ Технічні характеристики)

- У випадку перевищення або недоліку межових значень необхідно демонтувати пристрій. Проведіть ретельне очищення й перевірте пристрій на наявність ушкоджень.
- Зберігайте прилад у сухому й захищеному від морозу місці.

### Утилізація



#### ВКАЗІВКА

Цей прилад містить електронні деталі, його заборонено утилізувати разом з побутовими відходами.

- Відрізати кабель пристрою, щоб зробити його непридатним для використання.
- Утилізуйте прилад через передбачену для цього систему повернення відходів.

### Умови гарантії

Компанія PFG надає 2 роки гарантії, починаючи від дати продажу, на всі доведені випадки дефектів у матеріалах чи дефектів виробництва. Передумовою надання гарантійних послуг є пред'явлення документа, який засвідчує факт придбання пристрою. Покупець втрачає право на гарантійне обслуговування у випадку використання пристрою не за призначенням, електричного чи механічного пошкодження, яке виникло в результаті неправильного використання, а також у випадку виконання ремонтних робіт в не уповноваженій майстерні. Ремонтні роботи можуть виконуватися лише компанією PFG та уповноваженими нею майстернями. Разом із заявкою на надання послуг у рамках гарантії необхідно відправити бракований пристрій або компонент, опис пошкодження і документ, який засвідчує придбання (на умовах врахування вартості доставки додому). Компанія PFG залишає за собою право включити у рахунок вартість монтажу. Компанія PFG не відповідає за пошкодження, які виникли у процесі транспортування. У таких випадках звертайтеся за відшкодуванням збитків до перевізника. Інші претензії, незалежно від їхнього характеру, особливо на відшкодування опосередкованих збитків, цією гарантією не передбачені. Ця гарантія не регулює взаємовідносини між покупцем і продавцем пристрою.

## ПРЕДУПРЕЖДЕНИЕ

- Дети от 8 лет и старше, а также люди с ограниченными физическими, органолептическими или ментальными возможностями, люди с небольшим опытом и объемом знаний могут пользоваться этим устройством, находясь при этом под контролем взрослых или получив от них советы по безопасному обращению с устройством и поняв опасности при работе с ним.
- Дети не должны играть с устройством.
- Дети не должны чистить или ремонтировать устройство без надлежащего контроля со стороны взрослых.
- Прибор должен быть защищен посредством защитного устройства от тока повреждения с максимальным расчетным током 30 мА.
- Подключать устройство к электросети можно только в том случае, когда электрические характеристики устройства совпадают с данными электропитания. Данные устройства указаны на заводской табличке, на упаковке или в данном руководстве.
- Возможен смертельный исход или серьезные травмы вследствие поражения током! Прежде чем погрузить руки в воду, обязательно отключите от сети находящиеся в воде устройства, питающиеся напряжением >12 В перем. тока или >30 В пост. тока.
- Нельзя пользоваться устройством, если его корпус или электрокабели повреждены.
- Поврежденный кабель заменять нельзя. Утилизация устройства.
- Устройство можно эксплуатировать только тогда, когда в воде не находятся люди.

### Указания по технике безопасности

#### Электрический монтаж согласно предписанию

- Электромонтаж должен соответствовать национальным строительным инструкциям и должен производиться только квалифицированными электриками.
- Лицо считается квалифицированным электриком, только когда оно на основании профессионального обучения, знания и опыта подходит для выполнения и оценки порученных работ. Выполнение работы в качестве специалиста включает в себя знание возможных опасностей и соблюдение определенных региональных и национальных норм, директив и предписаний.
- При возникновении вопросов и проблем обращайтесь к специалисту-электрику.
- Распределители (например, колодки) должны быть предназначены для использования на открытом воздухе (защищены от водяных брызг).
- Не используйте удлинители.
- Установите трансформатор на безопасном расстоянии, минимум 2 м до воды.
- Защищайте штекерные соединения от влаги.
- Устройство нужно подключать только к правильно установленной розетке.

## Безопасная эксплуатация

- Запрещается носить или тянуть устройство за кабель
- Прокладку кабеля выполняйте с защитой от повреждений и так, чтобы через него нельзя было споткнуться.
- Открывайте корпус устройства или принадлежности к нему части только тогда, когда в настоящем руководстве по эксплуатации на это четко указано.
- В устройстве нужно выполнять только те работы, которые описаны в настоящем руководстве по эксплуатации. Если трудности в работе устройства не устраняются, тогда просим обратиться в авторизованную сервисную службу или в случае сомнения прямо к изготовителю.
- Используйте для устройства только оригинальные запасные части и принадлежности.
- Выполнять технические изменения на устройстве запрещается.
- Эксплуатируйте прибор только с трансформатором, входящим в объем поставки.
- Держите штепсельные вилки сухими.
- Входящие в объем поставки блок питания от сети и разъемные соединения тоководов не являются водонепроницаемыми, а только защищены от дождя и водяных брызг. В воде их не разрешается ни прокладывать, ни монтировать.

## Указания к настоящему руководству по эксплуатации

Приобретя данную продукцию **PondoFog**, Вы сделали хороший выбор.

Перед первым использованием прибора тщательно прочитайте инструкцию по эксплуатации и ознакомьтесь с прибором. Все работы с данным прибором и на нем разрешается проводить только при соблюдении условий данного руководства по эксплуатации.

Для обеспечения правильной и безопасной эксплуатации обязательно соблюдайте инструкции по технике безопасности.

Тщательно храните данную инструкцию по эксплуатации. В случае изменения владельца, передайте ему также и инструкцию по эксплуатации.

## Символы, используемые в данном руководстве по эксплуатации

### Предупредительные указания

Классификация предупредительных указаний в данном руководстве происходит сигнальными словами, которые отображают степень опасности.



### ПРЕДУПРЕЖДЕНИЕ

- Обозначает возможную опасную ситуацию.
- Несоблюдение может привести к смерти или тяжелым травмам.



### ОСТОРОЖНО

- Обозначает возможную опасную ситуацию.
- Несоблюдение может привести к легким или небольшим травмам.



### УКАЗАНИЕ

Информация, служащая для лучшего понимания, а также для предотвращения возможного материального ущерба или вредного воздействия на окружающую среду.

## Дальнейшие указания

- А Ссылка на рисунок, напр., рисунок А.

## Объём поставок

<input type="checkbox"/> А	Количество	Описание
1	1	Поплавковый узел
2	1	Туманообразователь с соединительным кабелем длиной 10 м
3	1	Мембранный ключ
4	1	Трансформатор с соединительным кабелем длиной 1.5 м

## Использование прибора по назначению

PondoFog, далее в тексте "Устройство", разрешается использовать исключительно так, как указано ниже:

- Для создания световых и туманных эффектов
- Для использования в фонтанных установках и прудах.
- Для использования над и под водой.
- Эксплуатация при соблюдении технических данных.

На прибор распространяются следующие ограничения:

- **Эксплуатация в плавательных бассейнах, ваннах или водоемах, в которых могут находиться люди, запрещена!**
- Не разрешается использование ни для производственного, ни для промышленного назначения.
- Не используйте длительное время.
- Никогда не эксплуатируйте без протока воды.
- Не использовать в контакте с химикатами, пищевыми продуктами, легковоспламеняющимися или взрывчатыми материалами.

## Установка и подсоединение

В, С

Расположите устройства таким образом и обеспечьте их надежное положение и устойчивость, чтобы они не представляли ни для кого опасность.

- Установите трансформатор на безопасном расстоянии, минимум 2 м до воды.

Необходимо выполнить следующие действия:

1. Проведите соединительный провод туманообразователя через поплавковый узел.
2. Установите туманообразователь в поплавковый узел. Светодиоды должны быть направлены вверх.
3. Штекер соединительного провода вставьте в гнездо трансформатора и вручную затяните накидной гайкой.
4. Поместите туманообразователь для пруда в воду.

## Ввод в эксплуатацию



### ПРЕДУПРЕЖДЕНИЕ

Возможен смертельный исход или серьезные травмы вследствие опасного электрического напряжения!

- Прежде чем погрузить руки в воду, обязательно отключите сетевое напряжение от всех устройств, находящихся в воде.
- Перед выполнением работ на устройстве отключите сетевое напряжение.



### УКАЗАНИЕ

Чувствительные электрические компоненты. Неправильное подключение может повредить устройство.

- Не подключайте устройство к источнику питания с регулированием яркости.

**Включение:** Сетевую вилку трансформатора вставьте в розетку.

- Проконтролируйте работу туманообразователя для пруда.

**Выключение:** Извлеките сетевой штекер трансформатора из розетки.

Срок службы мембраны зависит от срока эксплуатации, жесткости воды, чистоты воды и т. п.

Компания PFG рекомендует: Не используйте устройство более 4–6 часов в день.

## Исправление неисправности

Неисправность	Причина	Устранение неисправности
Светодиоды не светятся	Прервано электроснабжение	Проконтролировать подвод тока
	Трансформатор неисправен	Заменить трансформатор
	Дефектная лампа	—
Интенсивность света уменьшилась	Стекло лампы загрязнено	Очистить
Туман не образуется	Изношена мембрана	Заменить мембрану

## Очистка и уход



### ПРЕДУПРЕЖДЕНИЕ

Возможен смертельный исход или серьезные травмы вследствие опасного электрического напряжения!

- Прежде чем погрузить руки в воду, обязательно отключите сетевое напряжение от всех устройств, находящихся в воде.
- Перед выполнением работ на устройстве отключите сетевое напряжение.

### Прочистить прибор

В случае необходимости очищайте устройство чистой водой и мягкой губкой или тканью.

### Замена мембраны

- Используйте только оригинальные запчасти компании PfG.
  - Запчасти от других изготовителей могут повредить прибор.

Необходимо выполнить следующие действия:

- D
1. Установите ключ мембраны зарубками на кольцо с резьбой и выкрутите кольцо с резьбой в направлении против часовой стрелки.
  2. Снимите мембрану и кольцо круглого сечения, проверьте на наличие повреждений, почистите и, если требуется, замените.
  3. Собрать прибор в обратной последовательности.
    - Проследите за тем, чтобы кольцо круглого сечения было правильно установлено.
  4. Подключите к сети и проверьте работоспособность.

### Изнашивающиеся детали

- Мембрана

### Хранение на складе/хранение в зимнее время

Соблюдайте допустимый температурный диапазон! (→ Технические данные)

- При превышении либо недостижении пороговых значений разберите прибор. Выполните тщательную очистку и проверьте прибор на наличие повреждений.
- Хранить прибор в сухом виде, не допуская его замерзания.

### Утилизация



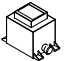

### УКАЗАНИЕ

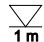




Нельзя выбрасывать данное устройство вместе с домашним мусором, так как оно содержит электронные компоненты.

- Перережьте кабель и сделайте устройство непригодным для использования.
- Утилизируйте устройство через систему сдачи и приема промышленных отходов.

### Гарантийные условия

Фирма PfG дает 2-годичную гарантию, начиная с даты продажи, на доказуемые дефекты материала и изготовления. Условием предоставления гарантийных услуг является предъявление кассового чека. Гарантийное требование теряется при ненадлежащем обращении, электрическом или механическом повреждении в результате неправильного применения, а также при ненадлежащем ремонте, выполненном неавторизованной мастерской. Ремонт разрешается выполнять только фирме PfG или мастерской, авторизованной фирмой PfG. При предъявлении гарантийных требований высылайте рекламационный прибор или дефектную часть с описанием дефекта и кассовым чеком, включая стоимость доставки, на фирму PfG. Фирма PfG оставляет за собой право выставить счет на монтажные работы. За повреждения, возникшие при транспортировке, фирма PfG ответственности не несет. О них необходимо немедленно заявить транспортной фирме. Другие притязания любого рода, в частности, косвенный ущерб, исключаются. Данная гарантия не затрагивает требований конечного заказчика по отношению к дилеру.

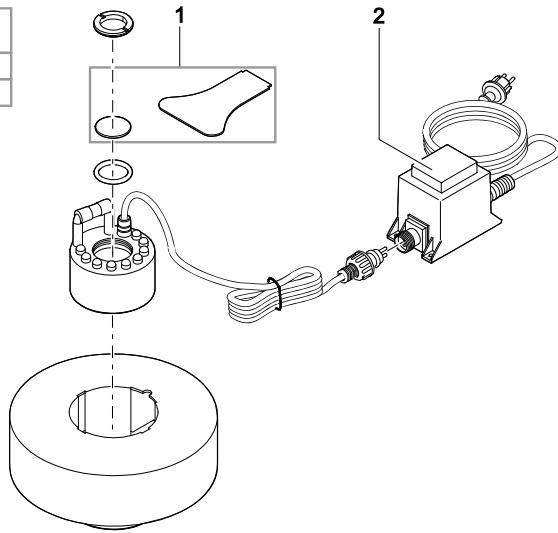
DE	Bemessungsspannung	Ausgang	Leistungsaufnahme	Wassertemperatur (Betrieb unter Wasser)	Umgebungstemperatur (Betrieb außerhalb des Wassers)	Tauchtiefe	Abmessungen	Gewicht
EN	Rated voltage	Output	Power consumption	Water temperature (operation under water)	Ambient temperature (operation outside the water)	Immersion depth	Dimensions	Weight
FR	Tension de mesure	Sortie	Consommation	Température de l'eau (exploitation sous l'eau)	Température ambiante (exploitation hors de l'eau)	Profondeur d'immersion	Dimensions	Poids
NL	Dimensioneringsspanning	Uitgang	Stroomverbruik	Wassertemperatuur (gebruik onder water)	Omgevingstemperatuur (gebruik buiten water)	Dompeldiepte	Afmetingen	Gewicht
ES	Tensión asignada	Salida	Consumo de potencia	Temperatura del agua (operación subacuática)	Temperatura ambiente (operación fuera del agua)	Profundidad de inmersión	Dimensiones	Peso
PT	Voltagem considerada	Saída	Consumo de energia	Temperatura da água (operação dentro de água)	Temperatura ambiente (operação fora de água)	Profundidade de imersão	Dimensões	Peso
IT	Tensione di taratura	Azzerare	Potenza assorbita	Temperatura acqua (funzionamento sotto acqua)	Temperatura ambiente (funzionamento fuori dall'acqua)	Profondità d'immersione	Dimensioni	Peso
DA	Nominal spænding	Udgang	Strømforbrug	Vandtemperatur (drift under vand)	Omgivelsestemperatur (drift over vand)	Bassinddybde	Dimensioner	Vægt
NO	Merkespenning	Utgang	Inngangseffekt	Vanntemperatur (bruk under vann)	Omgivelsestemperatur (ikke bruk i vann)	Nedsenkingsdybde	Mål	Vekt
SV	Märkspänning	Utgång	Effekt	Vattentemperatur (drift under vattenytan)	Omgivningstemperatur (drift utanför vattnet)	Dopplingsdjup	Mått	Vikt
FI	Mitoitusjännite	Lähtö	Ototohe	Veden lämpötila (käyttö veden alla)	Ympäristön lämpötila (käyttö veden ulkopuolella)	Uputussyvyys	Mitat	Paino
HU	Névleges feszültség	Kimenet	Teljesítményfelvétel	Víz hőmérséklet (üzemelés víz alatt)	Környezeti hőmérséklet (üzemelés vízzen kívül)	Mérülési mélység	Méreték	Súly
PL	Napięcie znamionowe	Wyjście	Pobór mocy	Temperatura wody (eksploatacja pod wodą)	Temperatura otoczenia (eksploatacja nad wodą)	Głębokość zanurzenia	Wymiary	Ciężar
CS	Domezovací napětí	Výkon	Příkon	Teplota vody (provoz pod vodou)	Teplota prostředí (provoz na suchu)	Hloubka ponoření	Rozměry	Hmotnost
SK	Menovité napätie	Výstup	Prikon	Teplota vody (prevádzka pod vodou)	Teplota okolitého prostredia (prevádzka mimo vody)	Hĺbka ponorenia	Rozmery	Hmotnosť
SL	Nazivna napetost	Izhod	Nazivna moč	Temperatura vode (delovanje pod vodo)	Temperatura okolice (delovanje izven vode)	Potopna globina	Dimenzije	Teža
HR	Nazivni napon	Izlaz	Prijemna snaga	Temperatura vode (rad pod vodom)	Temperatura okoline (rad izvan vode)	Dubina uranjanja	Dimenzije	Težina
RO	Tensiunea măsurată	Ieşire	Putere consumată	Temperatura apei (funcţionare sub apă)	Temperatura ambiantă (funcţionare afară din apă)	Adâncime de imersie	Dimensiuni	Greutate
BG	Номинално напрежение	Изход	Консумирана мощност	Температура на водата (работа под вода)	Околна температура (работа извън водата)	дълбочина на потапяне	Размери	Тегло
UK	Номинальна напруга	Вихід	Споживана потужність	Температура води (робота під водою)	Температура навколишнього середовища (робота за межами водойми)	Глибина занурення	Розміри	Вага
RU	Номинальное напряжение	Выход	Потребляемая мощность	Температура воды (работа под водой)	Окружающая температура (работа не в воде)	Глубина погружения	Размеры	Вес
	230 V AC, 50 Hz	24 V AC max. 24 VA	/	/	-10 ... +40 °C	/	/	/
	24 V AC	/	20 W	+4 ... +35 °C	/	max. 1 m	45 mm x 45 mm x 45 mm	/
PondoFog								0.8 kg

	<b>IP 68</b> 	<b>IP 44</b>				
<b>DE</b>	Staubdicht. Wasserdicht bis 1.0 m Tiefe.	Schutz gegen das Berühren von gefährlichen Teilen. Kein Schutz gegen Eindringen von Wasser.	Schutzklasse II, Schutzisolierung, die im Fehlerfall Spannung führen kann	Sicherheitstransformator	Nicht mit normalem Hausmüll entsorgen!	Lesen Sie die Gebrauchsanleitung!
<b>EN</b>	Dust tight. Water tight to 1.0 m depth.	Protection to prevent contact with dangerous components. No protection against the ingress of water.	Protection class II, protection insulation which could become live in the event of a fault.	Safety transformer	Do not dispose of together with household waste!	Read the operating instructions!
<b>FR</b>	Imperméable aux poussières. Etanche à l'eau jusqu'à une profondeur de 1.0 m.	Protection contre le contact avec des pièces dangereuses. Pas de protection contre l'infiltration d'eau.	Classe de protection II, double isolation risquant de conduire une tension électrique en cas de défaut.	Transformateur de sécurité	Ne pas recycler dans les ordures ménagères !	Lire la notice d'emploi!
<b>NL</b>	Stofdicht. Waterdicht tot een diepte van 1.0 m	Beveiliging tegen het aanraken van gevaarlijke delen. Niet beveiligd tegen binnendringend water.	Beschermingsklasse II, randaarding, die bij defecten spanning kan geleiden.	Veiligheids-transformator	Niet afvoeren met het normale huisvuil!	Lees de gebruiksaanwijzing!
<b>ES</b>	A prueba de polvo. Impermeable al agua hasta 1.0 m de profundidad.	Protección contra contacto con las partes peligrosas. Ninguna protección contra la entrada de agua.	Clase de protección II, aislamiento de protección que en caso de defecto pueden conducir tensión.	Transformador de seguridad	¡No deseche el equipo en la basura doméstica!	¡Lea las instrucciones de uso!
<b>PT</b>	À prova de pó. À prova de água até 1.0 m de profundidade.	Protecção contra contacto com componentes perigosos. Sem protecção contra penetração de água.	Classe de isolamento II, isolamento protector que em caso de defeito pode ser percorrido por tensão eléctrica	Transformador de segurança	Não deitar ao lixo doméstico!	Leia as instruções de utilização!
<b>IT</b>	A tenuta di polvere. Impermeabile all'acqua fino a 1.0 m di profondità.	Protezione contro il contatto di componenti pericolosi. Nessuna protezione contro la penetrazione di acqua.	Classe di protezione II, isolamento di protezione che in caso di difetto può condurre tensione	Trasformatore di sicurezza	Non smaltire con normali rifiuti domestici!	Leggete le istruzioni d'uso!
<b>DA</b>	Støvtæt. Vandtæt indtil 1.0 m dybde.	Beskyttelse mod berøring af farlige dele. Ingen beskyttelse mod indtrængning af vand.	Beskyttelses-klasse II, beskyttelses-isolering, som i tilfælde af fejl kan lede spænding.	Sikkerhedstransformator	Må ikke bortskaffes med det almindelige husholdningsaffald!	Læs brugsanvisningen!
<b>NO</b>	Støvtett. Vann tett ned til 1.0 m dyp.	Beskyttelse mot berøring av farlige deler. Ingen beskyttelse mot vanninntrengning.	Beskyttelsesklasse II, dobbeltisolering som kan bli spenningsførende ved feil.	Sikkerhets-transformator	Ikke kast i alminnelig husholdningsavfall!	Les bruksanvisningen!
<b>SV</b>	Dammtät. Vattentät till 1.0 m djup.	Skydd mot beröring av farliga delar. Inget skydd mot inträngande vatten.	Kapslingsklass II, skyddsisolering som kan bli strömförande vid störningar	Säkerhetstransformator	Får inte kastas i hushållsso-porna!	Läs igenom bruksanvisningen
<b>FI</b>	Pölytiivis. Vesi tiivis 1.0 m syvyyteen asti.	Vaarallisten osien kosketussuoja. Ei suojattu sisään pääsevältä vedeltä.	Koteloitiluokka II, häiriötapaüksissa mahdollisesti jännitteisten suojaeristys.	Suojamuuntaja	Älä hävitä laitetta tavallisen talousjätteen kanssa!	Lue käyttöohje!
<b>HU</b>	Portómított. Vízálló 1.0 m-es mélységig.	Védelem veszélyes alkatrészek megérintése ellen Nincs védelem víz behatolása ellen.	II-es védelmi osztály, védőszigetelés, mely hiba esetén feszültséget vezethet	Biztonsági transzformátor	A készüléket nem a normál háztartási szeméttel együtt kell megsemmisíteni!	Figyelem! Olvassa el a használati útmutatót!



	<b>IP 68</b> 	<b>IP 44</b>				
<b>PL</b>	Pyłoszczelny. Wodoszczelny do 1.0 m głębokości.	Zabezpieczenie przed dotknięciem niebezpiecznych części. Brak zabezpieczenia przed wnikaniem wody	Klasa ochrony II, izolacja ochronna, które w przypadku usterki mogą znajdować się pod napięciem	Transformator ochronny	Nie wyrzucać wraz ze śmieciami domowymi!	Przeczytać instrukcję użytkowania!
<b>CS</b>	Prachotěsný. Vodotěsný do hloubky 1.0 m.	Ochrana proti dotyku nebezpečných částí. Bez ochrany proti vniknutí vody.	Třída ochrany II, ochranná izolace, která v případě závady může vést napětí.	Bezpečnostní transformátor	Nelikvidovat v normálním komunálním odpadu!	Přečtěte Návod k použití!
<b>SK</b>	Prachotěsný. Vodotěsný do hĺbky 1.0 m.	Ochrana proti dotyku nebezpečných částí. Nechránené proti vniknutiu vody	Trieda ochrany II, ochranná izolácia, ktorá v prípade závady môže viesť napätie.	Bezpečnostný transformátor	Nelikvidovať v normálnom komunálnom odpade!	Prečítajte si Návod na použitie!
<b>SL</b>	Ne prepušča prahu. Ne prepušča vode do globine 1.0 m.	Zaščita pred stikom z nevarnimi deli. Brez zaščite pred vdorom vode.	Zaščitni razred II, zaščitna izolacija, ki v primeru napake lahko prevaja napetost	Varnostni transformator	Ne zavržite skupaj z gospodinj-skimi odpadki!	Preberite navodila za uporabo!
<b>HR</b>	Ne propušta prašinu. Ne propušta vodu do 1.0 m dubine.	Zaštita od dodirivanja opasnih dijelova. Nema zaštite od odiranja vode.	Stupanj zaštite II, zaštitna izolacija, u slučaju greške može biti pod naponom	Sigurnosni transformator	Ne bacati u običan kućni otpad!	Pročitajte upute za upotrebu!
<b>RO</b>	Etanș la praf. Etanș la apă până la o adâncime de 1.0 m.	Protecție împotriva atingerii componentelor periculoase. Nicio protecție împotriva pătrunderii apei.	Clasa de protecție II, izolație de protecție conducătoare de tensiune în caz de eroare	Transformator de siguranță	Nu aruncați în gunoierul menajer !	Citiți instrucțiunile de utilizare !
<b>BG</b>	Защитено от прах. Водоустойчив до дълбочина 1 м.	Защита срещу докосване на опасни части. Без защита срещу проникване на вода.	Клас защита II, предпазна изолация, която в случай на нередност може да провежда напрежение	Предпазен трансформатор	Не изхвърляйте заедно с обикновения домакински боклук!	Прочетете упътването!
<b>UK</b>	Пилонепроникний, водонепроникний до 1 м.	Захист від контакту з небезпечними деталями. Відсутній захист від потрапляння води.	Клас захисту II, захисна ізоляція яка у випадку аварії може проводити струм.	Захисний трансформатор	Не викидайте разом із побутовим сміттям!	Читайте інструкцію!
<b>RU</b>	Пыленепрониц. Водонепрониц. на глубине до 1 м.	Защита от прикосновения к опасным деталям. Нет защиты от проникновения воды.	Класс защиты II, защитная изоляция, которая при неисправности может стать токоведущей	Предохранительный трансформатор	Не утилизировать вместе с домашним мусором!	Прочитайте инструкцию по использованию!

Pos.	PondoFog
1	43785
2	43783



PFG0007



**PfG GmbH**  
Tecklenburger Straße 161  
D - 48469 Hörstel  
Germany  
[www.pontec.com](http://www.pontec.com)

CE

43316/01-18